

B-Fortis CC-Lite Serie



Copyright © Berghof Automation GmbH

Weitergabe und Vervielfältigung dieser Unterlage sowie Verwertung und Mitteilung ihres Inhalts ist nicht gestattet, sofern nicht unsere ausdrückliche Zustimmung vorliegt. Alle Rechte vorbehalten.
Zuwendungen verpflichten zu Schadenersatz.

Haftungsausschluss

Der Inhalt dieser Publikation wurde auf Übereinstimmung mit der beschriebenen Hard- und Software geprüft. Abweichungen können dennoch nicht ausgeschlossen werden, so dass wir für die vollständige Übereinstimmung keine Gewähr übernehmen. Die Angaben in dieser Publikation werden regelmäßig überprüft, notwendige Korrekturen sind in den nachfolgenden Auflagen enthalten. Verbesserungsvorschläge sind stets willkommen. Technische Änderungen vorbehalten.

Warenzeichen

- CANtrol® und CANtrol®-dialog sind eingetragene Warenzeichen der Berghof Automationstechnik GmbH.
- Microsoft®, Windows® und das Windows® Logo sind eingetragene Warenzeichen der Microsoft Corp. In den USA und anderen Ländern.
- EtherCAT® ist ein eingetragenes Warenzeichen und eine patentierte Technologie, lizenziert von der Beckhoff Automation GmbH, Deutschland.
- CiA® und CANopen® sind eingetragene Gemeinschaftsmarken des CAN in Automation e. V.
- ARM® und Cortex® sind eingetragene Warenzeichen von ARM Limited.
- PROFINET® ist ein eingetragenes Warenzeichen der PROFIBUS Nutzerorganisation e. V.
- Modbus® ist ein eingetragenes Warenzeichen der Modbus-IDA Organisation.
- i.MX6 ist eingetragenes Warenzeichen von Freescale.

Die Rechte aller hier genannten Firmen und Firmennamen sowie Waren und Warennamen liegen bei den jeweiligen Firmen.

Hinweise zu diesem Handbuch

Dieses Gerätehandbuch enthält die produktspezifischen Informationen, die zum Zeitpunkt der Herausgabe dieses Gerätehandbuchs gültig sind.

Dieses Gerätehandbuch ist nur zusammen mit den für den jeweiligen Anwendungsfall erforderlichen produktbezogenen Hardware- und Software-Anwenderhandbüchern vollständig.

Sie erreichen uns unter:

Berghof Automation GmbH

Arbachtalstrasse 26

72800 Eningen

Deutschland

T +49.7121.894-0

F +49.7121.894-100

E-mail: controls@berghof.com

www.berghof-automation.com

Die Berghof Automation GmbH ist nach DIN EN ISO 9001:2015 zertifiziert.

Änderungsprotokoll

Version	Datum	Beschreibung
0.1	19.09.2018	Vorab-Version, abgeleitet von ECC2100 Slim
0.2	15.10.2018	Neue Namen, Korrektur Technische Daten, weitere Änderungen
0.3	19.10.2018	Neue Grafiken, Korrekturen
0.4	13.11.2018	Korrekturen und Ergänzungen
0.5	03.12.2018	Review
0.6	04.12.2018	Erstversion
0.7	07.05.2020	Umstellung auf S-Nummernsystematik
1.0	18.06.2020	Formatierung des Dokuments überarbeitet
1.1	13.10.2020	Adresse geändert

Inhaltsverzeichnis

1.	ALLGEMEINE HINWEISE	6
1.1.	Hinweise zum Handbuch	6
1.2.	Symbole und Darstellungsmittel.....	6
1.3.	Gefahrenkategorien und Signalbegriffe	7
1.4.	Qualifiziertes Personal	8
1.5.	Sorgfaltspflicht.....	8
1.5.1.	Allgemein	8
1.6.	Bestimmungsgemäße Verwendung.....	9
1.7.	Transport und Lagerung	10
	Transport und Lagerung	10
	Betrieb.....	10
1.8.	Auspacken.....	10
2.	SICHERHEIT	11
	Sicherheitsgerichtete Systeme	11
2.1.	Sicherheitshinweise	11
	Arbeiten am Gerät.....	11
3.	PRODUKTBESCHREIBUNG	12
3.1.	Übersicht B-Fortis CC-Lite.....	13
3.2.	Lieferumfang und Zubehör	14
	Lieferumfang	14
	Zubehör.....	14
	CC-Lite Steckersatz:	14
	Erweiterungen für Tooling und Debugging	14
3.3.	Produkteigenschaften	15
4.	MONTAGE	16
5.	ANSCHLUSS	17
5.1.	Spannungsversorgung	17
	Installation	18
5.2.	Datenanschlüsse	18
5.2.1.	Blockschaltbild CC-Lite.....	18
5.2.2.	Ethernet Schnittstelle	19
5.2.3.	USB Schnittstelle	20
5.2.4.	Erdung	21
6.	BETRIEB	22

6.1. Ein- und Ausschalten	22
6.2. Erstinbetriebnahme Netzwerk	23
6.3. Bedienung	25
6.4. Fehlerbehebung	25
6.4.1. Keine Netzwerkverbindung	25
6.4.2. Bei Fehlerstopp	25
6.4.3. IP-Adresse unbekannt	25
7. WARTUNG / INSTANDHALTUNG	30
7.1. Wartung	30
8. DEMONTAGE	31
9. ENTSORGUNG	32
10. TECHNISCHE DATEN	33
10.1. Typenschild	35
10.2. Gerätevarianten und Identifikation	36
10.3. Optionen und Erweiterungen	36
Erweiterungen für Tooling und Debugging	36
11. NORMEN UND ZERTIFIKATE	37
11.1. Normen	37
11.2. Konformitätserklärung	37
12. KUNDENDIENST / ANSCHRIFTEN	38
12.1. Kundendienst	38
12.2. Anschriften	38
13. ANHANG	39
13.1. Hinweise zu Copyright und Lizenz der Software	39
13.2. Abbildungsverzeichnis	39

1. Allgemeine Hinweise

Dieses Anwenderhandbuch richtet sich an qualifiziertes Personal und enthält Informationen zur Montage, Installation, Inbetriebnahme und Wartung.

1.1. Hinweise zum Handbuch

Dieses Anwenderhandbuch ist Bestandteil des Produkts und gilt für folgende Geräte:

- B-Fortis CC-Lite


Sie finden hier Informationen zu folgenden Themen:

- Anwendungsbereiche
- Sicherheit
- Mechanischer Aufbau
- Elektrischer Aufbau
- Anschlüsse
- Inbetriebnahme
- Instandhaltung und Wartung
- Außerbetriebnahme
- Entsorgung

- ▶ Halten Sie dieses Anwenderhandbuch jederzeit beim Produkt verfügbar.

1.2. Symbole und Darstellungsmittel

In diesem Anwenderhandbuch werden folgende Symbole und Darstellungsmittel verwendet:

Symbol	Bedeutung
→ ...	Listeneintrag
▶ ...	Einzelne Handlungsanweisung oder Liste mit Handlungsanweisungen, die in beliebiger Reihenfolge ausgeführt werden können.
1. ... 2. ...	Liste mit Handlungsanweisungen, die in der angegebenen Reihenfolge ausgeführt werden müssen.
	Weiterführende Informationen zum Produkt

Aufbau der Warnhinweise:

WARNUNG

Optional:	Art und Quelle der Gefahr
Weitere	Kurzbeschreibung und Folgen
Symbole	▶ Maßnahmen zur Vermeidung

1.3. Gefahrenkategorien und Signalbegriffe

Die nachstehend beschriebenen Signalbegriffe werden für Warnhinweise verwendet, die Sie zu Ihrer persönlichen Sicherheit und zur Vermeidung von Sachschäden beachten müssen.

Die Signalbegriffe haben folgende Bedeutung:

GEFAHR

Schwere Verletzungen oder Tod

Nichtbeachtung der Sicherheitsmaßnahmen führt zum Tod oder zu schweren Verletzungen.

- ▶ Maßnahmen zur Vermeidung beachten.
-

WARNUNG

Mögliche schwere Verletzungen oder Tod

Nichtbeachtung der Sicherheitsmaßnahmen kann zum Tod oder zu schweren Verletzungen führen.

- ▶ Maßnahmen zur Vermeidung beachten.
-

VORSICHT

Mögliche leichte Verletzungen

Nichtbeachtung der Sicherheitsmaßnahmen kann zu leichten Verletzungen führen.

- ▶ Maßnahmen zur Vermeidung beachten.
-

HINWEIS

Möglicher Sachschaden

Nichtbeachtung der Sicherheitsmaßnahmen kann zu Sachschäden führen.

- ▶ Maßnahmen zur Vermeidung beachten.
-

1.4. Qualifiziertes Personal

Installation, Inbetriebnahme und Wartung des Geräts erfordert qualifiziertes Personal.

Qualifiziertes Personal im Sinne dieser Dokumentation und der darin enthaltenen Sicherheitshinweise sind ausgebildete Fachkräfte, die mit den Sicherheitskonzepten der Automatisierungstechnik vertraut sind und die die Berechtigung haben Geräte, Systeme und Stromkreise gemäß den Standards der Sicherheitstechnik zu montieren, zu installieren, in Betrieb zu nehmen, zu erden und zu kennzeichnen.

1.5. Sorgfaltspflicht

1.5.1. Allgemein

Der Betreiber, bzw. Weiterverarbeiter (OEM) muss Folgendes sicherstellen:

- Das Gerät wird nur bestimmungsgemäß verwendet.
- Das Gerät wird nur in einwandfreiem, funktionstüchtigem Zustand betrieben.
- Das Anwenderhandbuch ist stets in leserlichem Zustand und vollständig verfügbar.
- Nur ausreichend qualifizierte und autorisierte Fachkräfte führen Montage, Installation, Inbetriebnahme und Wartung des Geräts durch.
- Diese Fachkräfte werden regelmäßig in allen zutreffenden Fragen der Arbeitssicherheit und des Umweltschutzes unterwiesen und sie kennen die Inhalte des Anwenderhandbuchs, insbesondere die darin enthaltenen Sicherheitshinweise.
- Die am Gerät angebrachten Geräte-Kennzeichnungen und Identifikationen sowie Sicherheits- und Warnhinweise werden nicht entfernt und stets in lesbarem Zustand gehalten.
- Die am jeweiligen Einsatzort des Geräts geltenden nationalen und internationalen Vorschriften für die Steuerung von Maschinen und Anlagen werden eingehalten.
- Die Anwender verfügen stets über alle aktuellen, für ihre Belange relevanten Informationen zum Gerät und dessen Anwendung und Bedienung.
- Der Anwender stimmt den Einsatz der sicherheitsgerichteten Steuerungskomponenten in eigener Verantwortung mit der für ihn zuständigen Behörde ab und hält sich an deren Vorgaben.

1.6. Bestimmungsgemäße Verwendung

Das Gerät ist Bestandteil der Steuerungsfamilie B FORTIS Compact Control für industrielle Steuerungs-Anwendungen des mittleren Leistungsbereiches. Es ermöglicht die Kommunikation über EtherCAT, Profinet, u. a. mit I/O- oder anderen Peripherie-Baugruppen. Die Geräte sind für die Schaltschrankmontage.

Das Automatisierungssystem ist für die Verwendung innerhalb der Überspannungskategorie I (IEC 364 4 443) zur Steuerung und Regelung von Maschinen und industriellen Prozessen in Niederspannungsanlagen mit folgenden Rahmenbedingungen ausgelegt:

- Bemessungs-Versorgungsspannung maximal 1000 V Wechselspannung (50/60 Hz) oder 1500 V Gleichspannung
- Umgebung mit maximalem Verschmutzungsgrad 2 (EN 61010-1)
- Höhenlage bis zu 2000 m N. N.
- Nur in Innenräumen
- Max. Umgebungstemperatur innerhalb und außerhalb des Schaltschranks entsprechend den technischen Angaben (siehe „Technische Daten“)

Der einwandfreie und sichere Betrieb des Automatisierungssystems setzt qualifizierte Projektierung, sachgemäßen Transport, Lagerung, Aufstellung und Anwendung sowie sorgfältige Instandhaltung voraus.

Das Automatisierungssystem darf ausschließlich im Rahmen der in dieser Dokumentation und den zugehörigen Anwenderhandbüchern spezifizierten Daten und Einsatzfällen verwendet werden.

Verwenden Sie das Automatisierungssystem nur wie folgt:

- Bestimmungsgemäß
 - In technisch einwandfreiem Zustand
 - Ohne eigenmächtige Veränderungen
 - Ausschließlich durch qualifizierte Anwender
- ▶ Beachten Sie die Vorschriften der Berufsgenossenschaften, des Technischen Überwachungsvereins, die VDE-Bestimmungen oder entsprechende nationale Bestimmungen.

Das Gerät ist für den Einbau in einen geeigneten Montageausschnitt an industriellen Maschinen und Anlagen in Innenräumen bestimmt.

- ▶ Stellen Sie beim Einbau sicher, dass die vorhandenen Dichtungsprofile unbeschädigt sind.
- ▶ Beachten Sie die für den Betrieb geltenden Umgebungsbedingungen (siehe „Technische Daten“).

1.7. Transport und Lagerung

Das Gerät ist empfindlich gegen Stöße, starke Erschütterungen, Feuchtigkeit und extreme Temperaturen.

Transport und Lagerung

- ▶ Schützen Sie das Gerät beim Transport vor starken mechanischen Beanspruchungen.
- ▶ Transportieren Sie das Gerät immer in der Originalverpackung.
- ▶ Beachten Sie die für die Lagerung geltenden Umgebungsbedingungen (siehe „Technische Daten“).
- ▶ Schützen Sie das Gerät vor Niederschlag und Nässe.

Betrieb

- ▶ Nehmen Sie das Gerät nach Lagerung oder Transport bei kalter Witterung oder starken Temperaturschwankungen erst in Betrieb, wenn es die Raumtemperatur des Einsatzorts erreicht hat.
- ▶ Warten Sie nach Betauung mindestens 12 Stunden, bevor Sie das Gerät in Betrieb nehmen.

1.8. Auspacken

Bei Erhalten des Geräts muss sichergestellt werden, dass die Lieferung unbeschädigt und vollständig ist.

- ▶ Prüfen Sie die Verpackung auf äußere Beschädigungen.
- ▶ Bei schweren Schäden an der Verpackung oder wenn Schäden am Inhalt erkennbar sind: Öffnen Sie die Verpackung nicht weiter und informieren Sie umgehend den Transporteur und Ihren Lieferanten.
- ▶ Entfernen Sie die Verpackung und bewahren Sie die Verpackung für einen Wiedertransport auf.
- ▶ Prüfen Sie den Inhalt auf erkennbare Transportschäden.
- ▶ Prüfen Sie den Inhalt anhand der Bestellung auf Vollständigkeit und bewahren Sie alle mitgelieferten Dokumentationen unbedingt auf. Die mitgelieferte Dokumentation enthält wichtige Informationen zum Gerät und ist Bestandteil des Produktes.
- ▶ Wenn Sie Transportschäden oder Unstimmigkeiten zwischen der Bestellung und dem gelieferten Inhalt feststellen: Informieren Sie umgehend den Lieferanten.

2. Sicherheit

Sicherheitsgerichtete Systeme

Der Einsatz von SPS-Steuerungen in sicherheitsgerichteten Systemen erfordert besondere Massnahmen. Wenn eine SPS-Steuerung in einem sicherheitsgerichteten System eingesetzt werden soll, muss sich der Anwender, zusätzlich zu eventuell verfügbaren Normen oder Richtlinien für sicherheitstechnische Installationen, ausführlich vom SPS-Hersteller beraten lassen.

- ▶ Schalten Sie vor Arbeiten an den Geräten alle Einspeisungen ab, auch die von angeschlossener Peripherie.
- ▶ Halten Sie alle Lüftungsöffnungen frei.

In einem elektronischen Steuerungssystem kann der Ausfall bestimmter Bauelemente zu einem ungerегelten und/oder unvorhersehbaren Betriebsablauf führen.

- ▶ Berücksichtigen Sie alle Ausfallarten auf Systemebene und die damit verbundenen Sicherungen.
- ▶ Befragen Sie falls nötig den Hersteller des Automatisierungssystems.

2.1. Sicherheitshinweise

Das Gerät darf nur in einwandfreiem Zustand betrieben werden. An sichtbaren scharfen Kanten besteht Verletzungsgefahr.

Arbeiten am Gerät

Es darf nur am Gerät gearbeitet werden, wenn alle notwendigen Sicherheitsmaßnahmen getroffen wurden. Unvorhersehbare Funktions- und Bewegungsabläufe der Anlage müssen vermieden werden.

- ▶ Bringen Sie die Anlage in einen sicheren Zustand.
- ▶ Schalten Sie die Anlage und das Gerät ab.
- ▶ Sichern Sie die Anlage gegen Wiedereinschalten.
- ▶ Koppeln Sie das Gerät von der Anlage ab.

Das Gehäuse des Geräts darf nicht geöffnet werden.

- ▶ Falls Arbeiten im Inneren des Geräts nötig sind, wenden Sie sich an den Hersteller (siehe „Anschriften“).

3. Produktbeschreibung

Die Geräte der Reihe B-Fortis CC-Lite sind kompakte CODESYS-Hochleistungssteuerungen, die Funktionen mehrerer Einzelkomponenten in einem Gerät kombinieren.

Das erlaubt hohe Funktionssicherheit, schnelle Datenkommunikation sowie einfache Projektierung und Programmierung. Die Geräte lassen sich mit weiteren Steuerungskomponenten kombinieren, z. B. mit dem standardisierten Berghof MC- oder ET-System.

Der CC-Lite ist die kleinste Baugruppe der B-Fortis CC Reihe und ist eine auf dem iMX6 basierende Steuerung der mittleren Leistungsklasse.

Zur Programmierung wird die Entwicklungsumgebung CODESYS 3.5 (IEC 61131-3) der Fa. 3S-Smart Software Solutions verwendet. Der Controller CC-Lite kann über Ethernet mit anderen Peripheriemodulen verbunden werden. Zusätzlich hat der Controller noch eine USB-Schnittstelle.

Beim Compact Controller CC-Lite sind die Anschlüsse auf der Vorderseite. Dieses Gerät ist für die Montage auf einer Tragschiene im Schaltschrank bestimmt.

Alle Anschlüsse sind steckbar.

3.1. Übersicht B-Fortis CC-Lite



Der CC-Lite wird auf einer Tragschiene montiert.

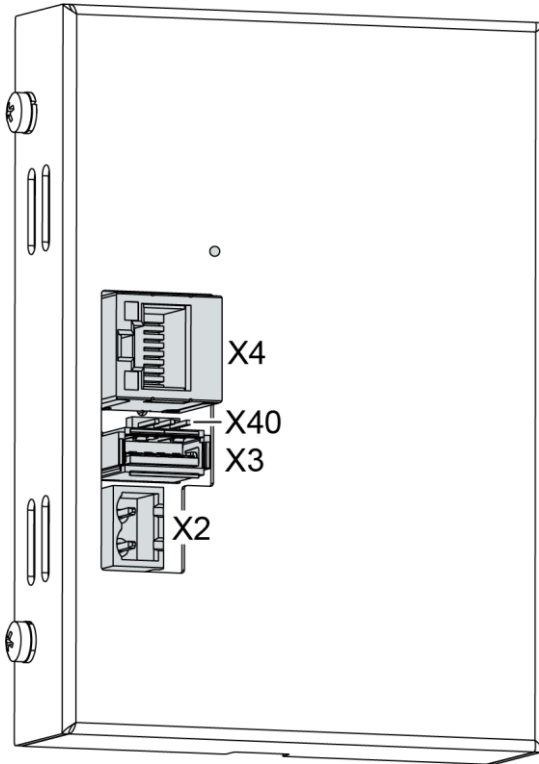


Abb. 1: Übersicht CC-Lite

Pos.	Bezeichnung	Pos.	Bezeichnung
X2	Spannungsversorgung, digitale Ein-/Ausgänge	X4	Ethernet (ETH0)
X3	USB 2.0	X40	(reserviert)

3.2. Lieferumfang und Zubehör

Lieferumfang

- B-Fortis CC-Lite S0x: Bestell-Nummer: S-01020101-0x00 (x=1;2;3), Gerät in der jeweiligen Ausprägung

Zubehör

Folgendes Zubehör kann direkt über Option oder separat über eigene Bestellnummer bezogen werden:

CC-Lite Steckersatz:

2-pol. Steckverbinder für Spannungsversorgung (Phoenix FKC 2,5/2-ST-5,08)

Bestelloption: – H001

Bemerkung: es wird der für das jeweilige Gerät geeignete Steckersatz mitgeliefert

Bestellnummer: S-02020202-0100

Erweiterungen für Tooling und Debugging

- USB-to-Ethernet-Adapter Bestell-Nummer: S-02040101-0000
- USB-to-Wlan-Adapter EasyConnect Bestell-Nummer: S-02040102-0000

3.3. Produkteigenschaften

Montage

Das Gerät ist für den Einbau in einem Schaltschrank auf einer DIN Trageschiene (35 mm) in industrieller Umgebung mit Verschmutzungsgrad 2 konzipiert.

Prozessor

Das Gerät hat in der Grundausstattung eine 800 MHz ARM® CPU mit einem Cortex™-A9-Kern.

Ethernet

1 Ethernet-Schnittstelle mit 10/100 Mbit/s

Die Ethernet-Schnittstelle wird für Standard-Ethernet-Verbindungen genutzt. Die Protokolle TCP/IP und UDP ermöglichen eine flexible Anbindung an eine Visualisierungssoftware, an übergeordnete Steuerungseinheiten oder an die IT-Infrastruktur. Es können auch optional Feldbusse (Ethercat; Modbus-TCP/IP u.a.) verwendet werden.



Bei Verwendung von Feldbus empfiehlt sich eine Programmierung über einen ETHERNET-USB-Adapter.

USB

Mit der USB-Host-Schnittstelle steht eine weit verbreitete Peripherie-Schnittstelle zur Verfügung. Damit kann ein Applikations-Update oder ein Datenabzug über einen USB-Stick durchgeführt werden. Die Programmierung ist auch über einen ETHERNET-USB-Adapter möglich.



Es werden USB-Sticks mit FAT/FAT32-Formatierung unterstützt.

Für die Unterstützung weiterer USB-Geräte wenden Sie sich bitte an unseren technischen Support.

Leistungsmerkmale im Überblick

- ARM® CPU mit Cortex™-A9 Single-Core (800 MHz)
- Programm- und Datenspeicher (RAM): 256 MB Onboard
- Programmspeicher (Flash): bis zu 2GB Onboard
- 1 USB Host Schnittstelle (USB 2.0)
- 1 Ethernet 10/100 Base T Schnittstelle

4. Montage

Der CC-Lite ist für die Montage auf Tragschienen nach DIN EN 60715:2001, 35 x 7,5 mm bestimmt.

⚠ VORSICHT

Verbrennungsgefahr

Die Oberfläche des Geräts kann heiß werden.

- ▶ Sicherstellen, dass die erforderliche Konvektionskühlung gewährleistet ist.
- ▶ Sicherstellen, dass oberhalb und unterhalb des Geräts jeweils mindestens 20 mm Freiraum ist.

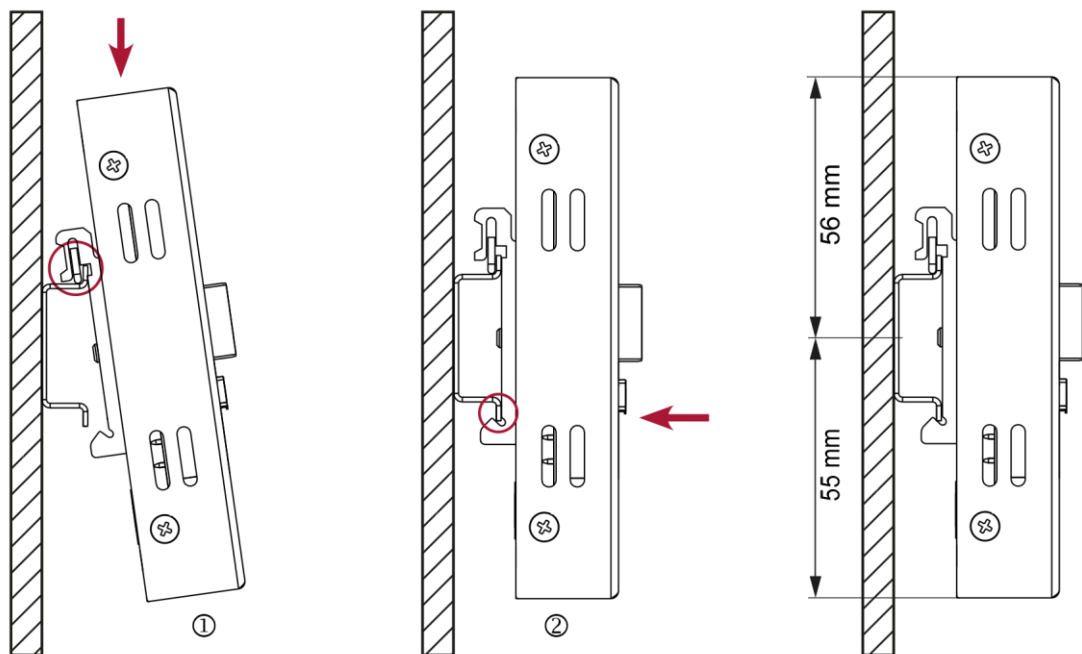


Abb. 2: Gerät montieren und Abstandsmaße oben/unten

Voraussetzungen:

→ Zum nächsten benachbarten Modul ist mindestens 10 mm Platz.

1. Gerät gemäß Abbildung von oben gegen die Tragschiene führen und die Feder leicht eingedrückt halten.
2. Gerät unten gegen die Montagewand drücken und einrasten.

Das Gerät ist auf der Tragschiene eingespannt.

5. Anschluss

⚠️ WARNUNG

Ungeregelter, unvorhersehbarer Betriebsablauf!

Ein Ausfallen bestimmter Bauelemente in elektronischen Steuerungssystemen kann zu einem unregelmäßigen und unvorhersehbaren Betriebsablauf führen.

- ▶ Alle Ausfallarten auf Systemebene und die damit verbundenen Sicherungen berücksichtigen.
- ▶ Angaben des Herstellers des Automatisierungssystems beachten.

5.1. Spannungsversorgung

Das Gerät wird über eine externe Spannungsversorgung mit 24 V DC gespeist.

- ▶ Vor dem Anschluss die Einhaltung der für die externe Spannungsversorgung geforderten Spezifikationen prüfen (Typ K gemäß DIN EN 61131-2).

Externe Spannungsversorgung (24 V DC)

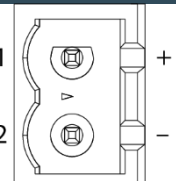
Versorgungsspannung	+24 V DC SELV (–15 % / +20 %)
Wechselspannungs-Anteil	Max. 5 % Der Gleichspannungspegel darf 20,4 V nicht unterschreiten.
Leistungsaufnahme	Summe typ. 0,1 A; max. 0,2 A bei +24 V DC
Energiepufferung	10 ms (im Auslieferungszustand – Beachten Sie die Alterung der Elkos)

Internes Netzteil

Das Netzteil für die Systemelektronik für eine Eingangsspannung von 24 V DC (–15 % / +20 %) ist im Gerät integriert. Das Netzteil hat einen eingebauten Verpolschutz und eine Polyfuse 1.1 A zur Absicherung.

X2 Steckerbelegung

X2 Spannungsversorgung

	1	Externe Stromversorgung 24 V DC (–15% / +20%)
	2	Externe Stromversorgung GND

Phoenix MSTB
2.5/2-G-5.08

Installation

- ▶ Alle Anschlüsse und Leitungen so ausführen, dass keine Störungen durch induktive und kapazitive Einstreuungen am Gerät hervorgerufen werden.
- ▶ Sicherstellen, dass die Strom- und Spannungsfestigkeit der Zuleitungen ausreicht.

5.2. Datenanschlüsse

5.2.1. Blockschaltbild CC-Lite

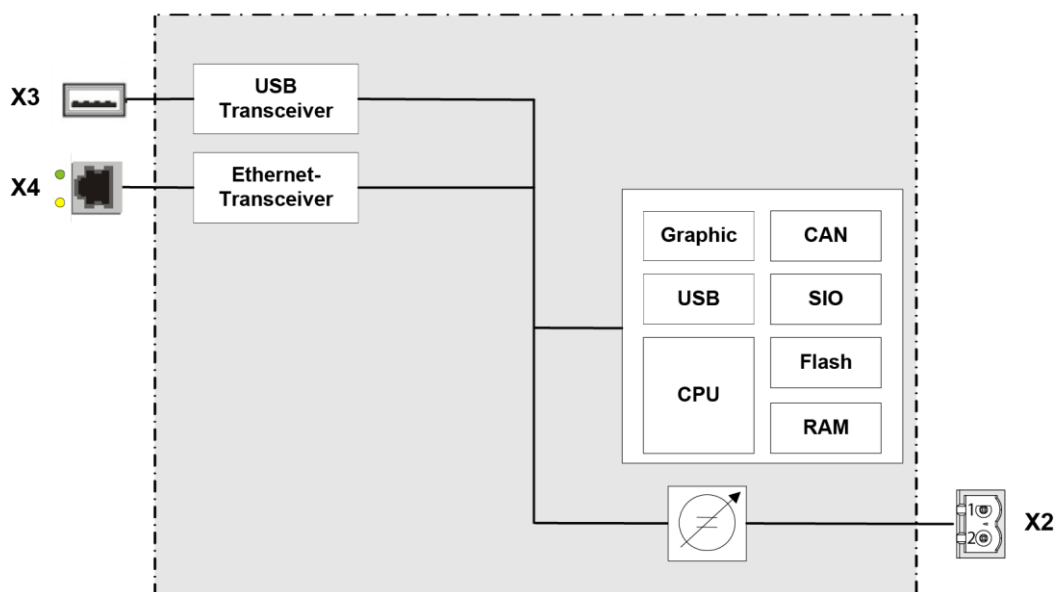


Abb. 3: Blockschaltbild CC-Lite

5.2.2. Ethernet Schnittstelle

Der Onboard-Ethernet-Adapter verfügt über einen 10/100-Base-T mit RJ-45-Anschluss für die Netzwerkanbindung. Die Schnittstelle (X4) kann als Standard-Ethernet-Schnittstelle oder als Feldbus (Ethercat, Modbus-TCP/IP o. ä.) genutzt werden. Für die Feldbusse sind zusätzliche Lizenzen notwendig.

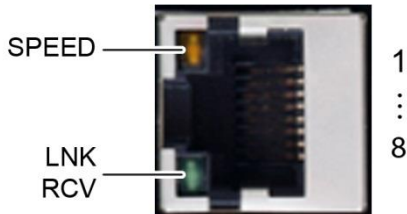


Abb. 4: Ethernet-Schnittstelle X4

Belegung Ethernet-Schnittstelle Stecker X4			
Pin	Belegung	Pin	Belegung
1	TX+	5	NC
2	TX-	6	RX-
3	RX+	7	NC
4	NC	8	NC

LEDs		
LED	Farbe	Bedeutung gemäß IEEE 802.3 clause 25
LNK/RCV	Grün	Link, Data Receive Blinkt: Verbindung ist aktiv, Datenübertragung läuft Aus: keine Verbindung aufgebaut
SPEED	Gelb	An = 100 Mbit/s Aus = 10 Mbit/s

5.2.3. USB Schnittstelle

Am USB-Host-Port (Rev. 2.0) können Geräte mit USB-Schnittstelle angeschlossen werden. Die verwendbaren USB-Geräteklassen sind:

CODESYS Anwender: USB-Stick, Tastatur

Linux-Ebene: USB-Stick, Maus



B1
:
B4

Abb. 5: USB-Schnittstelle X3

Belegung USB-Schnittstelle Stecker X3

Pin	Belegung	Pin	Belegung
B1	VCC	B3	D+
B2	D-	B4	GND

HINWEIS

Beschädigung des USB-Sticks und Fehlfunktionen wegen Datenverlust!

Das Abziehen eines USB-Sticks während des Betriebs, solange noch Dateioperationen laufen, kann den USB-Stick unbrauchbar machen. Geöffnete Dateien, auf die ein Programm beim Abziehen des USB-Sticks nicht mehr zugreifen kann, können das Gerät blockieren.

- ▶ Vor dem Abziehen des USB-Sticks sicherstellen, dass alle Datenoperationen abgeschlossen sind.

HINWEIS

Sachschäden und Fehlfunktionen wegen Datenverlust!

Die USB-Schnittstelle ist gegen Überlast (> 0,5 A) geschützt. Im Fall eines Kurzschlusses während des Betriebs kann die Steuerung einen Reset der Anlage auslösen.

Es können erhebliche Sachschäden und Schäden am USB-Gerät entstehen.

- ▶ Vor der Verwendung eines USB-Geräts dessen Stromaufnahme prüfen.

USB-Sticks können während des Betriebs eingesteckt und abgezogen werden. Der eingesteckte USB-Stick wird automatisch erkannt und im Linux-Verzeichnis /media/usbX eingebunden. Beim Abziehen des USB-Sticks wird das Verzeichnis /media/usbX wieder aus der Verzeichnisstruktur genommen.

Auf dem USB-Stick wird entweder die erste Partition oder, falls keine Partition vorliegt, der gesamte Speicher eingebunden, d. h. es erscheint automatisch das entsprechende Verzeichnis. Das X steht für eine Zahl von 1 (das erste USB-Gerät) bis 8 (das letzte/max. USB-Gerät).



Der mechanische Aufbau der USB-Schnittstelle ist für bis zu 1000 Steckzyklen ausgelegt.

5.2.4. Erdung

Der Anschluss der Funktionserde erfolgt über ein Kabel mit Flachsteckhülse 6,3 x 0,8 auf der Rückseite des Gerätes.

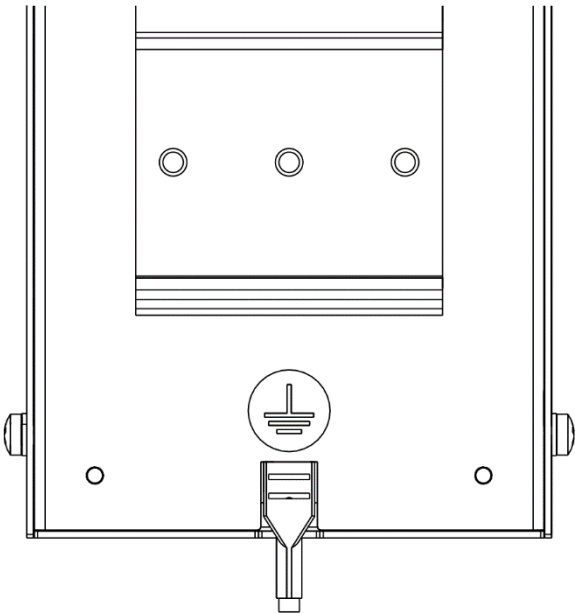


Abb. 6: Anschluss Erde über Kabel mit Flachsteckhülse

6. Betrieb

6.1. Ein- und Ausschalten

HINWEIS

Zerstörung oder Fehlfunktion!

- ▶ Im Betrieb keine Anschlüsse stecken, verbinden, lösen oder berühren.
- ▶ Vor Arbeiten am Gerät alle Einspeisungen abschalten, auch die von angeschlossener Peripherie (fremdgespeiste Geber, Programmiergeräte usw.).

HINWEIS

Sachschäden!

- ▶ Vor Anlegen der Versorgungsspannung korrekte Verdrahtung und richtige Polarität aller Anschlüsse prüfen.

Einschalten

Das Gerät hat keinen eigenen Netzschalter. Beim Einschalten der Anlage oder beim Anschluss der Spannungsversorgung wird das Gerät gestartet.

Ausschalten

Beim Ausschalten der Anlage oder der Trennung von der eigenen Spannungsversorgung wird das Gerät ausgeschaltet.

6.2. Erstinbetriebnahme Netzwerk

Bevor das Gerät verwendet werden kann, muss es mit der richtigen Konfiguration ins Netzwerk eingebunden werden.

1. IP-Adresse und Netzwerkmaske des Auslieferungszustandes ermitteln:
 - ▶ IP-Adresse: 169.254.255.XX
XX entspricht den letzten zwei Zahlen der Geräteseriennummer. Ausnahme: 00 wird zu 100.
 - ▶ Netzwerkmaske: 255.255.255.0

HINWEIS

Sachschäden!

- ▶ Vor Anlegen der Versorgungsspannung korrekte Verdrahtung und richtige Polarität aller Anschlüsse prüfen.

2. Das Gerät mit Strom versorgen (24 V).
3. Das Gerät über Netzkabel (X4) und Netzwerk-Switch mit einem Programmierrechner verbinden.
4. Am Programmierrechner den Webbrowser öffnen.
5. IP-Adresse des Geräts im Webbrowser eingeben.
6. Das Login-Fenster erscheint.



User Login:

Name:

Password:

Abb. 7: Login-Fenster

7. Mit folgenden Login-Daten einloggen:
 - Name: admin
 - Passwort: admin
8. Die Web-Konfiguration wird angezeigt.

Configuration

[Network](#)
[Real-Time-Clock](#)
[Display](#)
[FTP-Server](#)
[Users](#)

System

[Info](#)
[Update](#)
[Reboot](#)
Format Filesys

PLC-Manager

[Control](#)
[Application Info](#)
[Application Files](#)
[Font Files](#)

Abb. 8: Liste der Einstellungen im Webinterface

- Den Link „Network“ anklicken.
Die Seite „Network-Configuration“ wird angezeigt.

Network Configuration

COMMON

Hostname

Default Gateway

DNS Server 1

DNS Server 2

ETH0

Mode:

IPAddress

NetMask

ETH1

Mode:

Abb. 9: Seite „Network-Configuration“

- Netzwerkeinstellungen prüfen und falls gewünscht in den jeweiligen Textfeldern ändern.
Konfiguration CC-LITE: ETH0 = X4, ETH1 = X3 (USB to Ethernet)
- Einstellungen mit „Save“ abspeichern.
- Falls gewünscht, weitere Einstellungen in der Web-Konfiguration aufrufen und ändern (z. B. „Systzeit“, Display-Auflösung Targetvisu).

13. Um alle geänderten Einstellungen zu übernehmen, Gerät neu starten:
Gerät kurz von der Spannungsversorgung trennen.
– oder –
Im Webinterface „Reboot“ anklicken und im folgenden Fenster mit „Reboot Module“ bestätigen.

Das Gerät ist konfiguriert und einsatzbereit.

6.3. Bedienung

Das Gerät hat eine RUN-LED für die Anzeige der Betriebszustände und keine eigenen Bedienelemente. Die grüne RUN-LED zeigt Systemzustände an. So lange die RUN-LED grün blinkt und das Gerät arbeitet, darf das Gerät nicht ausgeschaltet werden. Kontinuierliches Leuchten der LED bedeutet, dass die Steuerung ist im RUN-Zustand. Einstellungen werden über das Webinterface durchgeführt.

Während des Bootvorgangs gibt das Gerät keine Warnungen über die LED aus. Einstellungen werden über das Webinterface durchgeführt.

Weitere Informationen zur Bedienung und Einrichtung der Steuerung finden Sie im SYSTEMHANDBUCH Berghof IMX Steuerungsplattform in CODESYS V3.

6.4. Fehlerbehebung

6.4.1. Keine Netzwerkverbindung

- ▶ Verkabelung/Switch prüfen.
- ▶ Prüfen, ob eine IP-Adresse doppelt vergeben wurde.
- ▶ Netzwerkeinstellungen am PC prüfen: Subnetz und Subnetzmaske müssen mit den Einstellungen in der Steuerung übereinstimmen.
- ▶ Firewall/Anti-Viren-Programme am PC prüfen.
- ▶ Lifeguard-Einstellung prüfen.
- ▶ Auf unbekannte IP-Adresse prüfen (siehe 6.4.3).

6.4.2. Bei Fehlerstopp

1. Über Webbrowser auf Gerät einloggen.
2. Fehlerursache feststellen (Diagnostics > PLC Log/System Log).
3. Fehlerursache beheben.
4. Gerät neu starten (Stromversorgung unterbrechen und wieder herstellen).

Gerät ist einsatzbereit.

6.4.3. IP-Adresse unbekannt

Wenn die IP-Adresse des Geräts nicht bekannt ist, kann das Gerät über ein USB-Update neu konfiguriert werden. Das dazu benötigte USB-Update-Skript ist Teil des Target-Package und wird mit dem Target mitgeliefert. Das USB-Update-Skript kann im geschlossenen Downloadbereich

manuell heruntergeladen werden oder beim Technischen Support über die Mailadresse support-controls@berghof.com angefordert werden.

i Weitere Informationen sowie Troubleshooting zum USB-Update finden Sie im Systemhandbuch IMX und im Online-FAQ unter: <https://www.berghof-automation.com/service/faq/#usbupdate>

Voraussetzungen:

- Das Dateisystem des verwendeten USB-Sticks ist FAT32
 - Texteditor vorhanden, der das Linux-Textformat unterstützt (z. B. Notepad++, Ultraedit)
1. Den USB-Stick in den PC einstecken und mit dem Explorer öffnen.
 2. Sicherstellen, dass der Ordner „usbupdate-mx6“ ungepackt vorliegt (ZIP-Datei vorher extrahieren) und den Ordner in das Hauptverzeichnis des USB-Sticks kopieren.

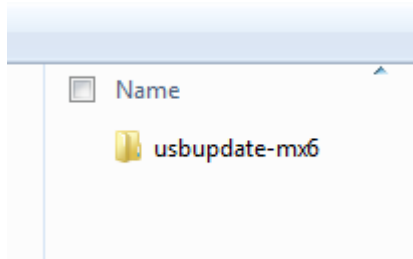


Abb. 10: USB-Update im Hauptverzeichnis

3. Sicherstellen, dass die USB-Update-Dateistruktur auf dem USB-Stick direkt im obersten Verzeichnis „usbupdate-mx6“ liegt und nicht erst in einem weiteren Unterverzeichnis „usbupdate-mx6“.
4. Falls „usbupdate.ini“ nicht vorhanden, die Datei „usbupdate_TEMPLATE-PLC.ini“ kopieren und Kopie in „usbupdate.ini“ umbenennen.

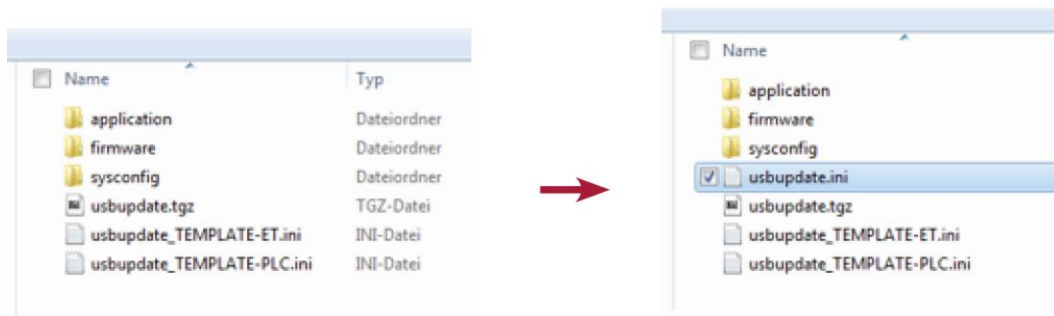
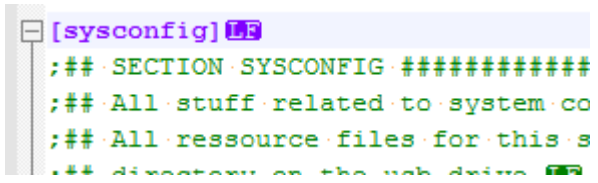


Abb. 11: Seite „Network-Configuration“

5. Datei „usbupdate.ini“ mit Texteditor öffnen, der das Linux-Textformat unterstützt (z. B. Notepad++ oder Ultraedit).
6. Sektion [sysconfig] suchen.



```
[sysconfig]
;## SECTION SYSCONFIG #####
;## All stuff related to system.co
;## All ressource files for this s
;## directory on the usb drive
```

Abb. 12: Sektor [sysconfig]

7. Unter [sysconfig] den Eintrag „do_sysconfig_from_file“ auf „yes“ setzen.

```

;## Default value: no

do_sysconfig_from_file = yes
;## If set the system configurat
;## given settings file determin
;## all files in the sub directo

```

Abb. 13: Laden von Datei einstellen

8. Unter [sysconfig] im Eintrag „sysconfig_ini_name“ den Namen der Konfigurationsdatei eintragen.
Standard: „configuration.ini“

```

;## Default value: yes/no
;## Default value: no

sysconfig_ini_name = configuration.ini
;## The settings of this file will be m

```

Abb. 14: Name der Konfigurationsdatei

9. Sicherstellen, dass alle anderen Einträge in der Datei „usbupdate.ini“ auf „no“ gesetzt sind, damit keine anderen Aktionen ausgeführt werden.
10. Datei „usbupdate.ini“ speichern und den Texteditor schließen.
11. Im Ordner „usbupdate-mx6“ das Unterverzeichnis „sysconfig“ öffnen.





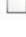
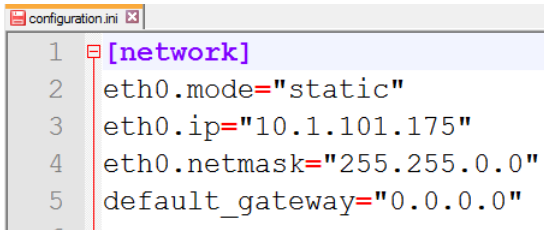
 splashscreen	18.04.2018 14:51	Dateiordner	
 sysconfig	18.04.2018 14:51	Dateiordner	
 webtheme	18.04.2018 14:51	Dateiordner	
 usbupdate.ini	28.11.2017 12:01	Konfigurationsein...	8 KB
 usbupdate.tgz	29.06.2017 15:27	TGZ-Datei	6 KB

Abb. 15: Unterverzeichnis mit Konfigurationsdatei

12. Datei „configuration.ini“ (bzw. oben eingetragene Konfigurationsdatei) mit Texteditor öffnen, der das Linux-Textformat unterstützt.
13. Sektion [network] suchen.
14. Unter [network] die neue IP-Adresse der Steuerung eintragen, z. B.:
eth0.mode="static"
eth0.ip="10.1.101.175"
Eth0.netmask="255.255.0.0"
default_gateway="0.0.0.0"



```
configuration.ini
1 [network]
2 eth0.mode="static"
3 eth0.ip="10.1.101.175"
4 eth0.netmask="255.255.0.0"
5 default_gateway="0.0.0.0"
```

Abb. 16: Netzwerkeinstellungen in Konfigurationsdatei

15. Falls vorhanden, Kommentarzeichen wie „;“ oder „#“ am Zeilenanfang der geänderten Zeilen entfernen.
16. Datei speichern und den Texteditor schließen.
Der USB-Stick ist für das USB-Update einer MX6-Steuerung vorbereitet.
17. Zu aktualisierende Steuerung ausschalten.
18. USB-Stick in Steuerung einstecken und Steuerung wieder mit Strom versorgen.
Die Status-LED Run/Stop blinkt bis das Update fertig ist.
19. Warten, bis die LED nicht mehr blinkt und USB-Stick abziehen.
20. Gerät neu starten (Stromversorgung unterbrechen und wiederherstellen).
Das Gerät ist mit den im USB-Update eingetragenen Werten konfiguriert und einsatzbereit.

7. Wartung / Instandhaltung

Reparaturen und Instandsetzungen dürfen nur durch den Hersteller oder dessen autorisierten Kundendienst durchgeführt werden.

7.1. Wartung

WARNUNG

Ungeregelter, unvorhersehbarer Betriebsablauf!

Ausfallen oder Fehlfunktion kann zu einem unregelmäßigen und unvorhersehbaren Betriebsablauf führen.

- ▶ Im Betrieb keine Anschlüsse stecken, verbinden, lösen oder berühren.
- ▶ Vor Arbeiten am Gerät alle Einspeisungen abschalten, auch die von angeschlossener Peripherie (fremdgespeiste Geber, Programmiergeräte usw.).

Das Gerät ist bei bestimmungsgemäßem Gebrauch wartungsfrei.

- ▶ Sicherstellen, dass alle Lüftungsöffnungen frei sind.
- ▶ Gerät nicht öffnen. Falls Arbeiten im Gerät notwendig sind, Service verständigen.

8. Demontage

⚠ VORSICHT

Verbrennungsgefahr

Die Oberfläche des Geräts kann heiß werden.

- ▶ Falls notwendig Gerät vor der Demontage abkühlen lassen.

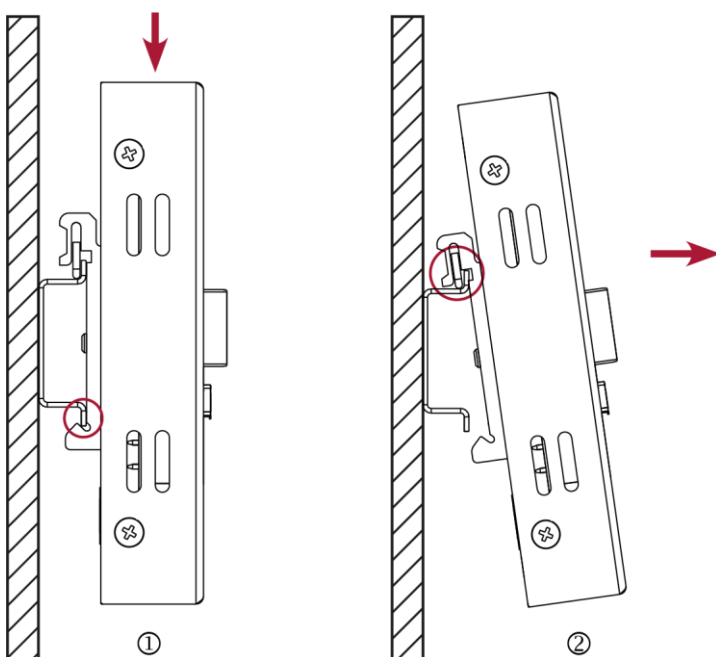


Abb. 17: Gerät demontieren

1. Haltefeder mit Schlitzschraubendreher ganz nach unten ziehen und Gerät unten aus der Trageschiene aushängen.
2. Gerät unten von der Trageschiene ziehen.
3. Gerät nach oben schieben und von der Trageschiene entfernen.

9. Entsorgung

Das Gerät enthält folgende Komponenten, die getrennt entsorgt werden müssen:

- Metalle
- Elektronik-Bauteile
- Batterie

Zur Entsorgung des Geräts gibt es folgende Möglichkeiten:

Entsorgung über den Hersteller

- ▶ Wurde nichts anderes vereinbart, können sie die Geräte zur Entsorgung zurücksenden.

Entsorgung gemäß regionalen Vorschriften

- ▶ Gerät auseinanderbauen und vollständig in seine Einzelteile zerlegen.
- ▶ Metallische Einzelteile dem Metall-Recycling zuführen.
- ▶ Elektronische Einzelteile sortieren (Leiterplatten, Laufwerke usw.).
- ▶ Elektronik-Schrott gemäß den nationalen Vorschriften und Gesetzen entsorgen.

10. Technische Daten

B-Fortis	CC-Lite S01 – S03
Bestellnummern	S-01020101-0100 (S01) S-01020101-0200 (S02) S-01020101-0300 (S03)
CPU, Anwenderspeicher	
CPU	800 MHz ARM® CPU
Programmspeicher (Flash)	bis zu 2 GB
Programmspeicher und Datenspeicher (RAM)	bis zu 512 MB
Größen und Gewichte	
Abmessungen (BxHxT)	80 x 111 x 37 mm
Gewicht	ca. 250 g
Betriebsbedingungen	
Umgebungstemperatur	0 °C bis 55 °C (bei Einhaltung der Einbauvorschrift)
Relative Luftfeuchtigkeit	Max. 85, nicht kondensierend
Transport, Lagerung	
Umgebungstemperatur	–20 °C bis +70 °C
Relative Luftfeuchtigkeit	Max. 85, nicht kondensierend
Betrieb	
Montage	auf Tragschiene nach DIN EN 60715:2001, 35 x 7,5 mm
Zertifizierung	nach Produktnormen DIN EN 61010-2-201, DIN EN 61131-2
Entwicklungsumgebung	CODESYS V3 (IEC 61131-3)
Erschütterungsfestigkeit	
Vibration	sinusförmig (EN 60068-2-6), Prüfung: Fc 10...150 Hz, 10 m/s ²
Schock	15 G (ca. 150 m/s ²), 11 ms Dauer, halbsinus (EN 60068-2-27), Prüfung: Ea
EMV, Schutzart	
Störaussendung	EN 61131-2; EN 61000-6-3, Wohnbereich
Störunempfindlichkeit	EN 61131-2; EN 61000-6-2, Industriebereich

B-Fortis	CC-Lite S01 – S03
Schutzklasse	III
Schutzart	IP20
Energieversorgung (24-V-Netzteil)	
Versorgungsspannung	+24 V DC (–15 % / +20 %) SELV max. Wechselspannungsanteil 5 %
Stromaufnahme	Typ. 0,1 A, max. 0,2 A bei +24 V DC
Verpolschutz	Ja
Spannungsausfallsüberbrückung	10 ms bei < 20,4 V DC (ab Werk)
Ethernet-Schnittstellen	
Anzahl / Art der Schnittstelle	1x 10/100 Base T
Anschlusstechnik	RJ45
Protokolle	TCP/IP, Modbus TCP, BACnet, Profinet, EtherCat (optional)
USB-Schnittstellen	
Anzahl / Art der Schnittstelle	1x Host USB 2.0 / USB-Stecker Port A
Anzahl Steckzyklen	Max. 1.000

10.1. Typenschild

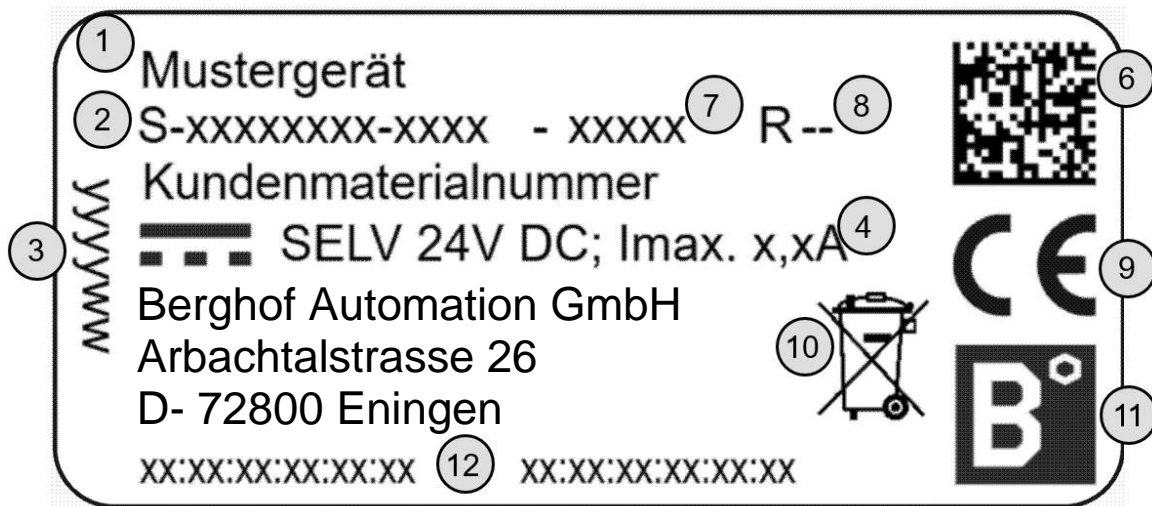


Abb. 18: Typenschild

Pos.	Bezeichnung	Pos.	Bezeichnung
1	Produktbezeichnung	7	Seriennummer des Gerätes
2	Bestellnummer/Artikelnummer	8	Versionskennung
3	Produktionsdatum (Jahr/Woche)	9	CE-Kennzeichnung
4	Versorgungsspannung und maximale Stromstärke	10	Entsorgungshinweis
5	Hersteller (Herstelleradresse)	11	Logo des Herstellers
6	QR-Code (Identifizierungs-Nr.)	12	MAC-Adressen des Gerätes

Gerätevarianten und Identifikation

Bezeichnung	Bestellnummer	Merkmale
B-Fortis CC-Lite S01	S-01020101-0100	256 MB RAM / 256 MB Flash
B-Fortis CC-Lite S02	S-01020101-0200	256 MB RAM / 512 MB Flash
B-Fortis CC-Lite S03	S-01020101-0300	256 MB RAM / 2 GB Flash

10.2. Optionen und Erweiterungen

Die Bestellung der Optionen erfolgt über die Zusammenstellung
"Bestellnummer Option1 Option2 ..."

z.B.: **S-01010104-0204 S001 S002 H001**

Neben der Bestellnummer werden zusätzliche Erweiterungen in Form von Hardware, Software und kundenspezifischen Optionen folgendermaßen gekennzeichnet:

Optionscode	Optionstyp
S000-S999	Softwareoptionen z.B.: Feldbusse
H000-H999	Hardwareoptionen z.B. Steckersatz, Zertifizierungen
C000-C999	Kundenspezifische Optionen z.B. kundenspezifische Firmware, kundenspezifische Frontfolie

Nähere Informationen bezüglich der zu diesem Gerät möglichen Optionen entnehmen Sie bitte dem Produktkatalog oder der Homepage.

Die in dem jeweiligen Gerät enthaltenen oder installierten Zusatzfeatures sind im Optionslabel aufgelistet. Dieses Label ist auf dem Gerät und/oder auf der Verpackung zu finden.



Abb. 19: Optionslabel

Erweiterungen für Tooling und Debugging

- USB-to-Ethernet-Adapter Bestell-Nummer: S-02040101-0000
- USB-to-Wlan-Adapter EasyConnect Bestell-Nummer: S-02040102-0000

11. Normen und Zertifikate

11.1. Normen

Angewandte Richtlinien

- EMV-Richtlinie 2014/30/EU
- RoHS-Richtlinie 2011/65/EU

Angewandte Normen

- SPS-Norm
EN 61131-2:2008-4
- Störaussendung
EN 61000-6-3:2012-11
- Sicherheitsbestimmungen
DIN EN 61010-2-201
- Technische Dokumentation zur Beurteilung von Elektro- und Elektronikgeräten hinsichtlich der Beschränkung gefährlicher Stoffe
EN 50581:2012

11.2. Konformitätserklärung

Die Konformitätserklärungen finden Sie auf unserer Website www.berghof-automation.com/ beim jeweiligen Produkt zum Download.

Beispielpfad:

Produkte → Steuerungen / SPS → Kompakte SPS → CC-LITE → Produkt

Auf der Seite des Produkts ist ein Link zum Download der Konformitätserklärung:



Abb. 20: Download-Menü

12. Kundendienst / Anschriften

Reparaturen und Instandsetzungen dürfen nur durch den Hersteller oder dessen autorisierten Kundendienst durchgeführt werden.

12.1. Kundendienst

Berghof Automation GmbH
Arbachtalstrasse 26
72800 Eningen
Deutschland
T +49.7121.894-183
F +49.7121.894-100
e-mail: support-controls@berghof.com
www.berghof-automation.com

12.2. Anschriften

EtherCAT Technology Group
ETG Headquarters
Ostendstraße 196
90482 Nürnberg
info@ethercat.org
www.ethercat.org

Beuth Verlag GmbH, 10772 Berlin
oder
VDE-Verlag GmbH, 10625 Berlin

VDE Verlag GmbH, 10625 Berlin
oder
Recherche über Internet: www.iec.ch

13. Anhang

13.1. Hinweise zu Copyright und Lizenz der Software

Die Firmware der Geräte enthält freie Software. Teile dieser Software stehen unter folgenden und weiteren OpenSource Lizenzen:

- GNU General Public License (GPL)
- GNU Lesser General Public License (LGPL)
- Mozilla Public License (MPL)
- FreeType License (FTL)

Der Sourcecode der freien Software kann innerhalb von drei Jahren nach Auslieferung des Geräts beim Kundendienst von Berghof zum Selbstkostenpreis angefordert werden.

13.2. Abbildungsverzeichnis

Abb. 1: Übersicht CC-Lite	13
Abb. 2: Gerät montieren und Abstandsmaße oben/unten	16
Abb. 3: Blockschaltbild CC-Lite.....	18
Abb. 4: Ethernet-Schnittstelle X4	19
Abb. 5: USB-Schnittstelle X3	20
Abb. 6: Anschluss Erde über Kabel mit Flachsteckhülse.....	21
Abb. 7: Login-Fenster.....	23
Abb. 8: Liste der Einstellungen im Webinterface	24
Abb. 9: Seite „Network-Configuration“	24
Abb. 10: USB-Update im Hauptverzeichnis	26
Abb. 11: Seite „Network-Configuration“	26
Abb. 12: Sektor [sysconfig]	27
Abb. 13: Laden von Datei einstellen	28
Abb. 14: Name der Konfigurationsdatei	28
Abb. 15: Unterverzeichnis mit Konfigurationsdatei	28
Abb. 16: Netzwerkeinstellungen in Konfigurationsdatei.....	29
Abb. 17: Gerät demontieren.....	31
Abb. 18: Typenschild.....	35
Abb. 19: Optionslabel.....	36
Abb. 20: Download-Menü.....	37