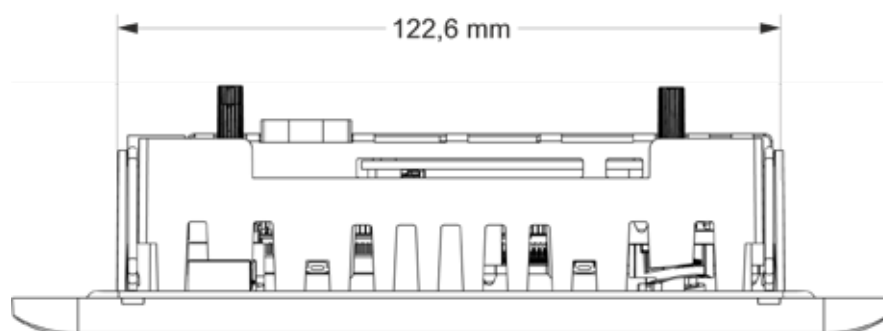
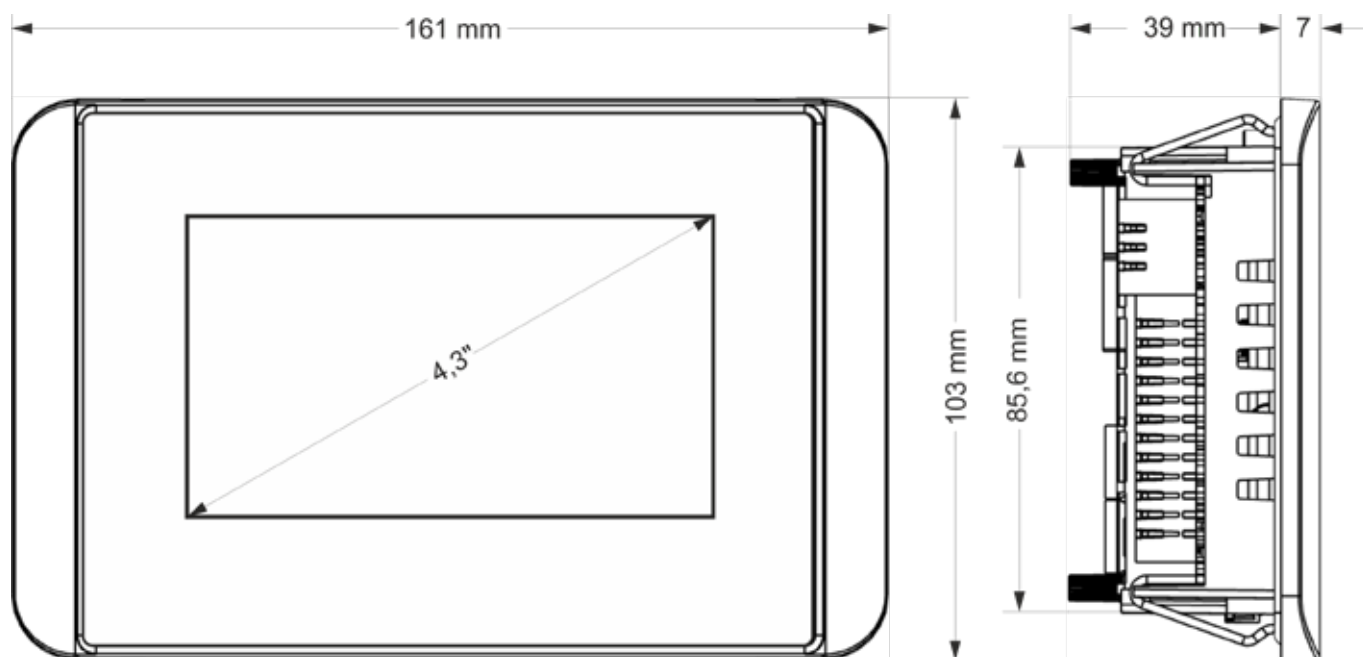


B-PRIMIS DC-PRO 4

INFORMATION ABMESSUNGEN

S.1/1



Maßblatt B-Primis DC-Pro 4

Sie erreichen uns unter:

T: +49.7121.894-0 | E: controls@berghof.com

Berghof Automation GmbH | Arbachtalstraße 26 | 72800 Eningen u.A.

www.berghof-automation.com | Änderungen und Irrtümer vorbehalten.

