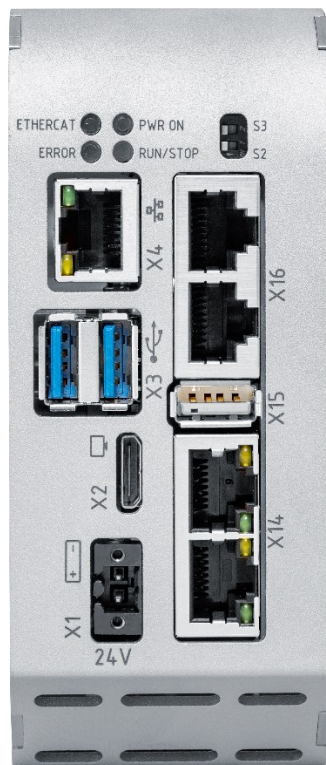


B-Nimis MC-Pi und BC-Pi Plus Serie



Copyright © Berghof Automation GmbH

Weitergabe und Vervielfältigung dieser Unterlage sowie Verwertung und Mitteilung ihres Inhalts ist nicht gestattet, sofern nicht unsere ausdrückliche Zustimmung vorliegt. Alle Rechte vorbehalten.

Zuwendungen verpflichten zu Schadenersatz.

Haftungsausschluss

Der Inhalt dieser Publikation wurde auf Übereinstimmung mit der beschriebenen Hard- und Software geprüft. Abweichungen können dennoch nicht ausgeschlossen werden, so dass wir für die vollständige Übereinstimmung keine Gewähr übernehmen. Die Angaben in dieser Publikation werden regelmäßig überprüft, notwendige Korrekturen sind in den nachfolgenden Auflagen enthalten. Verbesserungsvorschläge sind stets willkommen. Technische Änderungen vorbehalten.

Warenzeichen

- CANtrol®// ist ein eingetragenes Warenzeichen der Berghof Automation GmbH.
- Microsoft®, Windows® und das Windows® Logo sind eingetragene Warenzeichen der Microsoft Corp. in den USA und anderen Ländern.
- EtherCAT® ist ein eingetragenes Warenzeichen und eine patentierte Technologie, lizenziert von der Beckhoff Automation GmbH, Deutschland.
- CiA® und CANopen® sind eingetragene Gemeinschaftsmarken des CAN in Automation e. V.
- ARM® und Cortex® sind eingetragene Warenzeichen von ARM Limited.
- PROFINET® ist ein eingetragenes Warenzeichen der PROFIBUS Nutzerorganisation e. V.
- Modbus® ist ein eingetragenes Warenzeichen der Modbus-IDA Organisation.
- Raspberry Pi ist eingetragenes Warenzeichen der Raspberry Pi Foundation

Die Rechte aller hier genannten Firmen und Firmennamen sowie Waren und Warennamen liegen bei den jeweiligen Firmen.

Hinweise zu diesem Handbuch

Dieses Gerätehandbuch enthält die produktspezifischen Informationen, die zum Zeitpunkt der Herausgabe dieses Gerätehandbuches gültig sind.

Dieses Gerätehandbuch ist nur zusammen mit den, für den jeweiligen Anwendungsfall erforderlichen, produktbezogenen Hard- und Software Anwenderhandbüchern vollständig.

Sie erreichen uns unter:

Berghof Automation GmbH

Arbachtalstrasse 26

72800 Eningen

Deutschland

T +49.7121.894-0

F +49.7121.894-100

E-Mail: controls@berghof.com

www.berghof-automation.com

Die Berghof Automation GmbH ist nach DIN EN ISO 9001:2015 zertifiziert.

Änderungsprotokoll

Version	Datum	Beschreibung
1.0	26.10.2022	Erstversion
1.1	05.04.2023	UL-Relevante Änderungen, Variante BC-Pi-Plus S04
1.2	06.09.2023	Ergänzung Passwortkonfiguration, Cyber Security

Inhaltsverzeichnis

1.	ALLGEMEINE HINWEISE	6
1.1.	Hinweise zum Handbuch	6
1.2.	Symbole und Darstellungsmittel.....	7
1.3.	Gefahrenkategorien und Signalbegriffe	8
1.4.	Qualifiziertes Personal	8
1.5.	Sorgfaltspflicht.....	9
1.6.	Bestimmungsgemäße Verwendung.....	10
1.7.	Transport und Lagerung	11
1.8.	Auspacken.....	11
2.	SICHERHEIT	12
2.1.	Sicherheitsgerichtete Systeme	12
2.2.	Sicherheitshinweise	13
2.3.	Cyber Security.....	14
3.	PRODUKTBESCHREIBUNG	15
3.1.	Übersicht	15
4.	TECHNISCHE DATEN	16
4.1.	B-Nimis BC-Pi Plus	16
4.2.	B-Nimis MC-Pi Plus.....	17
4.3.	Lieferumfang und Zubehör	18
4.4.	Produkteigenschaften	19
5.	MONTAGE	21
5.1.	Einbau	21
6.	ANSCHLUSS	23
6.1.	Spannungsversorgung	23
6.2.	Erdung	25
6.3.	Datenanschlüsse	26
6.3.1.	Blockschaltbild	26
6.3.2.	Netzwerk-Anschluss	27
6.3.3.	USB-Schnittstelle	28
6.3.4.	EtherCAT	29
6.3.5.	RS 485 / RS 232 Schnittstelle	30

7.	BETRIEB	33
7.1.	Ein- und Ausschalten	33
7.2.	Erstinbetriebnahme Netzwerk	34
7.2.1.	MC-Pi.....	34
7.2.2.	BC-Pi	36
7.3.	Bedienung	38
7.3.1.	Statusanzeigen.....	38
7.3.2.	Echtzeituhr mit Spannungspuffer	40
7.3.3.	SD-Card.....	40
7.3.4.	Start/Stop Reset Taster	41
7.4.	Fehlerbehebung	42
7.4.1.	Keine Netzwerkverbindung	42
7.4.2.	Bei Fehlerstopp (CODESYS)	42
7.4.3.	IP-Adresse unbekannt.....	42
8.	WARTUNG/INSTANDHALTUNG	43
9.	DEMONTAGE	44
10.	ENTSORGUNG	45
11.	INFORMATIONEN UND OPTIONEN	46
11.1.	Typenschild.....	46
11.2.	Gerätevarianten und Speicherausbaustufen.....	47
11.3.	Optionen und Erweiterungen	47
12.	ZERTIFIKATE	49
12.1.	Konformitätserklärung/Technische Daten.....	49
13.	KUNDENDIENST / ANSCHRIFTEN	50
13.1.	Kundendienst.....	50
13.2.	Reparaturservice	50
13.3.	Anschriften.....	51
14.	ANHANG	52
14.1.	Hinweise zu Copyright und Lizenz der Software	52
14.2.	Abbildungsverzeichnis	53

1. Allgemeine Hinweise

Dieses Anwenderhandbuch richtet sich an qualifiziertes Personal und enthält Informationen zur Montage, Installation, Inbetriebnahme und Wartung.

1.1. Hinweise zum Handbuch

Dieses Anwenderhandbuch ist Bestandteil des Produkts und gilt für folgende Geräte

- B-Nimis MC-Pi-Plus S01 S-01030303-0100
- B-Nimis MC-Pi-Plus S02 S-01030303-0200

- B-Nimis BC-Pi Plus S01 S-01080103-0100
- B-Nimis BC-Pi Plus S02 S-01080103-0200
- B-Nimis BC-Pi Plus S03 S-01080103-0300
- B-Nimis BC-Pi Plus S04 S-01080103-0400


Sie finden hier Informationen zu folgenden Themen

- Anwendungsbereiche
- Sicherheit
- Mechanischer Aufbau
- Elektrischer Aufbau
- Anschlüsse
- Inbetriebnahme
- Instandhaltung und Wartung
- Außerbetriebnahme
- Entsorgung

- ▶ Halten Sie dieses Anwenderhandbuch jederzeit beim Produkt verfügbar.

1.2. Symbole und Darstellungsmittel

In diesem Anwenderhandbuch werden folgende Symbole und Darstellungsmittel verwendet:

Symbol	Bedeutung
→ ...	Listeneintrag
▶ ...	Einzelne Handlungsanweisung oder Liste mit Handlungsanweisungen, die in beliebiger Reihenfolge ausgeführt werden können.
1. ... 2. ...	Liste mit Handlungsanweisungen, die in der angegebenen Reihenfolge ausgeführt werden müssen.
	Weiterführende Informationen zum Produkt

Aufbau der Warnhinweise:

WARNUNG

Optional:	Art und Quelle der Gefahr
Weitere	Kurzbeschreibung und Folgen
Symbole	Maßnahmen zur Vermeidung

1.3. Gefahrenkategorien und Signalbegriffe

Die nachstehend beschriebenen Signalbegriffe werden für Warnhinweise verwendet, die Sie zu Ihrer persönlichen Sicherheit und zur Vermeidung von Sachschäden beachten müssen.

Die Signalbegriffe haben folgende Bedeutung:

GEFAHR

Schwere Verletzungen oder Tod

Nichtbeachtung der Sicherheitsmaßnahmen führt zum Tod oder zu schweren Verletzungen.
Maßnahmen zur Vermeidung beachten.

WARNUNG

Mögliche schwere Verletzungen oder Tod

Nichtbeachtung der Sicherheitsmaßnahmen kann zum Tod oder zu schweren Verletzungen führen.
Maßnahmen zur Vermeidung beachten.

VORSICHT

Mögliche leichte Verletzungen

Nichtbeachtung der Sicherheitsmaßnahmen kann zu leichten Verletzungen führen.
Maßnahmen zur Vermeidung beachten.

HINWEIS

Möglicher Sachschaden

Nichtbeachtung der Sicherheitsmaßnahmen kann zu Sachschäden führen.
Maßnahmen zur Vermeidung beachten.

1.4. Qualifiziertes Personal

Installation, Inbetriebnahme und Wartung des Geräts erfordert qualifiziertes Personal. Qualifiziertes Personal im Sinne dieser Dokumentation und der darin enthaltenen Sicherheitshinweise sind ausgebildete Fachkräfte, die mit den Sicherheitskonzepten der Automatisierungstechnik vertraut sind und die die Berechtigung haben Geräte, Systeme und Stromkreise gemäß den Standards der Sicherheitstechnik zu montieren, zu installieren, in Betrieb zu nehmen, zu erden und zu kennzeichnen.

1.5. Sorgfaltspflicht

Der Betreiber, bzw. Weiterverarbeiter (OEM) muss Folgendes sicherstellen:

- Das Gerät wird nur bestimmungsgemäß verwendet.
- Das Gerät wird nur in einwandfreiem, funktionstüchtigem Zustand betrieben.
- Das Anwenderhandbuch ist stets in leserlichem Zustand und vollständig verfügbar.
- Nur ausreichend qualifizierte und autorisierte Fachkräfte führen Montage, Installation, Inbetriebnahme und Wartung des Geräts durch.
- Diese Fachkräfte werden regelmäßig in allen zutreffenden Fragen der Arbeitssicherheit und des Umweltschutzes unterwiesen und sie kennen die Inhalte des Anwenderhandbuchs, insbesondere die darin enthaltenen Sicherheitshinweise.
- Die am Gerät angebrachten Geräte-Kennzeichnungen und Identifikationen sowie Sicherheits- und Warnhinweise werden nicht entfernt und stets in lesbarem Zustand gehalten.
- Die am jeweiligen Einsatzort des Geräts geltenden nationalen und internationalen Vorschriften für die Steuerung von Maschinen und Anlagen werden eingehalten.
- Die Anwender verfügen stets über alle aktuellen, für ihre Belange relevanten Informationen zum Gerät und dessen Anwendung und Bedienung.
- Der Anwender stimmt den Einsatz der sicherheitsgerichteten Steuerungskomponenten in eigener Verantwortung mit der für ihn zuständigen Behörde ab und hält sich an deren Vorgaben.

1.6. Bestimmungsgemäße Verwendung

Das Gerät ist Bestandteil eines modularen Automatisierungssystems für industrielle Steuerungs-Anwendungen des mittleren bis oberen Leistungsbereiches.

Das Automatisierungssystem ist für die Verwendung innerhalb der Überspannungskategorie I (IEC 364-4-443) zur Steuerung und Regelung von Maschinen und industriellen Prozessen in Niederspannungsanlagen mit folgenden Rahmenbedingungen ausgelegt.

- Bemessungs-Versorgungsspannung maximal 1000 V Wechselspannung (50/60 Hz) oder 1500 V Gleichspannung
- Umgebung mit maximalem Verschmutzungsgrad 2 (EN 60950)
- Höhenlage bis zu 2000 m N. N.
- Nur in Innenräumen ohne direkte UV-Einstrahlung
- Max. Umgebungstemperatur innerhalb und außerhalb des Schaltschranks entsprechend den technischen Angaben (siehe „Technische Daten“)

Der einwandfreie und sichere Betrieb des Automatisierungssystems setzt qualifizierte Projektierung, sachgemäßen Transport, Lagerung, Aufstellung und Anwendung sowie sorgfältige Instandhaltung voraus.

Das Automatisierungssystem darf ausschließlich im Rahmen, der in dieser Dokumentation und den zugehörigen Anwenderhandbüchern spezifizierten Daten und Einsatzfälle verwendet werden.

Verwenden Sie das Automatisierungssystem nur wie folgt:

- Bestimmungsgemäß
 - In technisch einwandfreiem Zustand
 - Ohne eigenmächtige Veränderungen
 - Ausschließlich durch qualifizierte Anwender
-
- ▶ Beachten Sie die Vorschriften der Berufsgenossenschaften, des Technischen Überwachungsvereins, die VDE-Bestimmungen oder entsprechende nationale Bestimmungen.

Das Gerät ist für den Einbau in Schaltschränken an industriellen Maschinen und Anlagen in Innenräumen bestimmt.

- ▶ Beachten Sie die für den Betrieb geltenden Umgebungsbedingungen

1.7. Transport und Lagerung

Das Gerät ist empfindlich gegen Stöße, starke Erschütterungen, Feuchtigkeit und extreme Temperaturen.

Transport und Lagerung

- ▶ Schützen Sie das Gerät beim Transport vor starken mechanischen Beanspruchungen.
- ▶ Transportieren Sie das Gerät immer in der Originalverpackung.
- ▶ Beachten Sie die für die Lagerung geltenden Umgebungsbedingungen (siehe „Technische Daten“)
- ▶ Schützen Sie das Gerät vor Niederschlag und Nässe.

Betrieb

- ▶ Nehmen Sie das Gerät nach Lagerung oder Transport bei kalter Witterung oder starken Temperaturschwankungen erst in Betrieb, wenn es die Raumtemperatur des Einsatzorts erreicht hat.
- ▶ Warten Sie nach Betauung mindestens 12 Stunden, bevor Sie das Gerät in Betrieb nehmen.

1.8. Auspacken

Bei Erhalten des Geräts muss sichergestellt werden, dass die Lieferung unbeschädigt und vollständig ist.

- ▶ Prüfen Sie die Verpackung auf äußere Beschädigungen.
- ▶ Bei schweren Schäden an der Verpackung oder wenn Schäden am Inhalt erkennbar sind: Öffnen Sie die Verpackung nicht weiter und informieren Sie umgehend den Transporteur und Ihren Lieferanten.
- ▶ Entfernen Sie die Verpackung und bewahren Sie die Verpackung für einen Wiedertransport auf.
- ▶ Prüfen Sie den Inhalt auf erkennbare Transportschäden.
- ▶ Prüfen Sie den Inhalt anhand der Bestellung auf Vollständigkeit und bewahren Sie alle mitgelieferten Dokumentationen unbedingt auf. Die mitgelieferte Dokumentation enthält wichtige Informationen zum Gerät und ist Bestandteil des Produkts.
- ▶ Wenn Sie Transportschäden oder Unstimmigkeiten zwischen der Bestellung und dem gelieferten Inhalt feststellen: Informieren Sie umgehend den Lieferanten.

2. Sicherheit

2.1. Sicherheitsgerichtete Systeme

Der Einsatz von SPS-Steuerungen in sicherheitsgerichteten Systemen erfordert besondere Maßnahmen. Wenn eine SPS-Steuerung in einem sicherheitsgerichteten System eingesetzt werden soll, muss sich der Anwender, zusätzlich zu eventuell verfügbaren Normen oder Richtlinien für sicherheitstechnische Installationen, ausführlich vom SPS-Hersteller beraten lassen.

- ▶ Schalten Sie vor Arbeiten an den Geräten alle Einspeisungen ab, auch die von angeschlossener Peripherie.
- ▶ Halten Sie alle Lüftungsöffnungen frei.

In einem elektronischen Steuerungssystem kann der Ausfall bestimmter Bauelemente zu einem unregelmäßigen und/oder unvorhersehbaren Betriebsablauf führen.

- ▶ Berücksichtigen Sie alle Ausfallarten auf Systemebene und die damit verbundenen Sicherungen.
- ▶ Befragen Sie falls nötig den Hersteller des Automatisierungssystems

2.2. Sicherheitshinweise

VORSICHT

Mögliche leichte Verletzungen und/oder Verbrennungen der Hautoberfläche

Nichtbeachtung der Sicherheitsmaßnahmen kann zu leichten Verletzungen / Verbrennungen der Hautoberfläche führen!

Das Gerät darf nur in einwandfreiem Zustand betrieben werden. An sichtbaren scharfen Kanten oder gebrochenem Glas besteht Verletzungsgefahr.

- ▶ Wenn Sie Schäden am Frontglas des Geräts erkennen, betreiben Sie das Gerät nicht weiter und trennen Sie das Gerät sofort von der Versorgungsspannung.

Das Gehäuse des Geräts kann sich insbesondere bei erhöhter Umgebungstemperatur, aufgrund der passiven Kühlung der internen Komponenten, stark erwärmen. Die Oberflächentemperatur kann die Verbrennungsschwelle je nach Kontaktdauer überschreiten.

Vermeiden Sie es möglichst die Rückwand des Gerätes während des Betriebs zu berühren.

Wenn Sie planen, Arbeiten am Gerät durchzuführen wie z.B. Ein- oder Ausbau im Schaltschrank oder Anschließen bzw. Abziehen eines Kabels, schalten Sie das Gerät ab und lassen Sie es eine Weile abkühlen.

Es wird empfohlen persönliche Schutzausrüstung wie z.B. Handschuhe beim Handling des erwärmten Geräts zu tragen.

Arbeiten am Gerät

Es darf nur am Gerät gearbeitet werden, wenn alle notwendigen Sicherheitsmaßnahmen getroffen wurden. Unvorhersehbare Funktions- und Bewegungsabläufe der Anlage müssen vermieden werden.

- ▶ Bringen Sie die Anlage in einen sicheren Zustand.
- ▶ Schalten Sie die Anlage und das Gerät ab.
- ▶ Sichern Sie die Anlage gegen Wiedereinschalten.
- ▶ Koppeln Sie das Gerät von der Anlage ab.

Das Gehäuse des Geräts darf nicht geöffnet werden.

- ▶ Falls Arbeiten im Inneren des Geräts nötig sind, wenden Sie sich an den Hersteller (siehe Kundendienst / Anschriften).

2.3. Cyber Security

- ▶ Stellen Sie die Steuerung nie ohne weitere Schutzmechanismen ins Internet, dafür ist dieses Produkt nicht ausgelegt
- ▶ Ändern Sie die bei der Auslieferung vorgegebenen Default-Passwörter
- ▶ Nutzen Sie immer eine vorgeschaltete externe Firewall, so dass Zugriffe von extern nach intern verhindert werden
- ▶ Nutzen Sie die Sicherheitsmechanismen von VPN Serverportalen (z.B. IXON) zu denen sich die Steuerung aktiv per VPN oder vergleichbaren Mechanismen verbinden kann
- ▶ Verwenden Sie stets https statt http
- ▶ Deaktivieren Sie die nicht benötigten Dienste wie (FTP/SSH/Webserver)

Ansprechpartner zur Cyber Security von Berghof:

Berghof-Product Security Incident Response Team

psirt.automation@berghof.com

3. Produktbeschreibung

3.1. Übersicht

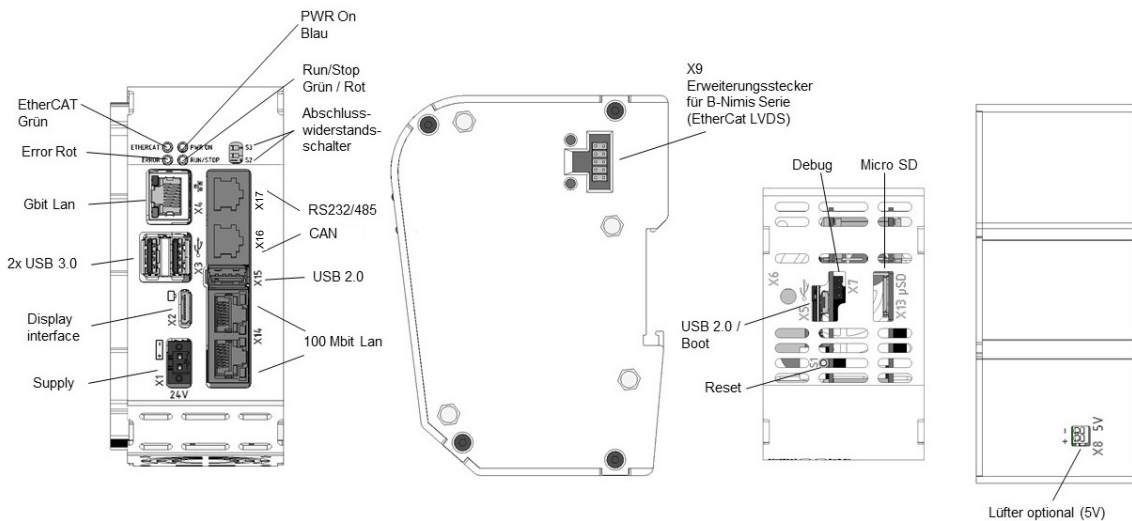


Abbildung 1: Übersicht B-Nimis MC/BC-Pi Plus

Pos.	Bezeichnung	Pos.	Bezeichnung
X1	Spannungsversorgung (Power)	X13	Micro SD
X2	Display Interface	X14	2x 100 Mbit LAN [ETH2]
X3	2x USB 3.0	X15	USB 2.0
X4	Gbit LAN [ETH0] ¹	X16	CAN [CAN0]
X5	USB 2.0 / Boot	X17	RS232/485 [COM1]
X6	Antennen Steckplatz (Zusatzoption)	S1	Reset
X7	Debug	S2	Abschlusswiderstand CAN
X8	Lüfter (Zusatzoption)	S3	Abschlusswiderstand RS485
X9	EtherCAT LVDS [ETH1]		

¹ Begriffe in [] sind die CODESYS-Bezeichnungen der Schnittstellen

4. Technische Daten

4.1. B-Nimis BC-Pi Plus

B-Nimis BC-Pi Plus	Ausprägungen			
Bezeichnung	BC-Pi Plus S01	BC-Pi Plus S02	BC-Pi Plus S03	BC-Pi Plus S04
Bestellnummer	S-01080103-0100	S-01080103-0200	S-01080103-0300	S-01080103-0400
Abmessungen/Gewicht	53 x 122 x 89 (BxHxT [mm]) / 0,5 Kg			
Montage	Tragschiene NS 35/7,5 EN 60715			
Zertifizierungen	CE, UKCA, FCC/ISED, UL			
Entwicklungsumgebung	Raspberry Pi OS			
	Kompatibel mit Raspberry-Community Softwarepool			
CPU	BCM 2711, 1,5 GHz Quadcore			
RAM/Flash	1 GB / 8 GB	2 GB / 8 GB	4 GB / 32 GB	8 GB / 32 GB
Kommunikations-schnittstellen	3x Ethernet über RJ45: 1x 10/100/1000 Base-T; 1x 10/100 Base-T 2-Port Switch			
	1x RS232/485 Kombi			
	1x CAN			
	1x EtherCAT LVDS für Erweiterungsmodule der B-Nimis IO Serie			
	2x Host USB 3.2 Gen 1, 1x Host USB 2.0 / USB-Stecker Typ A			
Protokolle	WLAN / Bluetooth (Zusatzoption H400)			
	EtherCAT Master und Weitere über Drittanbieter erhältlich			
	Externer Monitor über digitale Displayschnittstelle			
Weitere Funktionen	1x µSD (SDXC)			
	1x 2 Pin für optionalen Lüfter (5VDC, max. 100 mA)			
	1x Echtzeituhr, 30 Tage Puffer			
Versorgungskennwerte	+24 VDC (-20% / +25%) SELV-Versorgungsspannung mit Verpolschutz. Max. Wechselspannungsanteil 5%			
	Stromaufnahme typ. 0.3A, max. 2A bei +24 VDC			
Umgebungsbedingungen	Galvanische Trennung für RS 485/232 und CAN			
	Umgebungstemperatur:			
	- Transport/Lagerung: -20 °C bis +70 °C			
	- Betrieb: Ohne Kühlkörper und ohne Lüfter -20 °C bis 40 °C, nur mit Kühlkörper -20 °C bis 45 °C, mit Kühlkörper und Lüfter -20 °C bis 55 °C			
	Relative Luftfeuchtigkeit: max. 85%, nicht kondensierend			
Störaussendung	Schutzklasse/-Art: III / IP20			
	DIN EN 60068-2-6 (2008-10): Schwingen, sinusförmig			
	DIN EN 60068-2-27 (2010-02): Mechanischer Schock			
Störaussendung	IEC 61000-6-3:2021-03, Wohnbereich; EN 55032: 2015; FCC Parts 15.107, 15.109 Class B; ICES 003 Sections 3.2.1, 3.2.2, 3.2.3 Class B			
Störfestigkeit	IEC 61000-6-2:2019-02, Industriebereich			
Isolationsfestigkeit	SELV (Uw < 30 V) gemäß EN 61131-2; 500 VDC Prüfspannung			

4.2. B-Nimis MC-Pi Plus

B-Nimis MC-Pi Plus		Ausprägungen	
Bezeichnung	MC Pi-Plus S01	MC Pi-Plus S02	
Bestellnummer	S-01030303-0100	S-01030303-0200	
Abmessungen/Gewicht	53 x 122 x 89 (BxHxT [mm]) / 0,5 Kg		
Montage	Tragschiene NS 35/7,5 EN 60715		
Zertifizierungen	CE, UKCA, FCC/ISED, UL		
Entwicklungsumgebung	CODESYS V3 (IEC61131-3)		
CPU	BCM2711, 1,5 GHz Quad Core		
RAM/Flash/Retain	1 GB RAM / 8 GB Flash 100 kB Retain	2 GB RAM / 8 GB Flash 100 kB Retain	
Kommunikations-schnittstellen	3x Ethernet über RJ45: 1x 10/100/1000 Base-T; 1x 10/100 Base-T 2-Port Switch		
	1x RS232/485 Kombi		
	1x CAN		
	1x EtherCAT LVDS		
	2x Host USB 3.2 Gen 1, 1x Host USB 2.0 / USB-Stecker Typ A		
Protokolle	WLAN / Bluetooth (Zusatzoption H400)		
	Standard: EtherCAT Master, CANopen Master, TCP/IP, NTP, FTP Option: Modbus, SNMP, OPCuA, Ethernet/IP, PROFINET, BACnet, KNX, IoT, und weitere		
Visualisierung	CODESYS-WebVisu (WebServer, HTML5) über Digitale Displayschnittstelle (integrierter WebBrowser) oder externem Browser		
Weitere Funktionen	1x µSD (SDXC)		
	1x Digitale Displayschnittstelle		
	1x 2 Pin für optionalen Lüfter (5VDC.Max. 100mA)		
	1x Echtzeituhr, 30 Tage Puffer		
	Erweiterter Kühlkörper, Lüfter (Zusatzoption)		
Versorgungskennwerte	Zusätzliche Erweiterungen über B-Nimis MC-IO EtherCAT Erweiterungsmodule		
	+24 VDC (-20% / +25%) SELV-Versorgungsspannung mit Verpolschutz. Max. Wechselspannungsanteil 5%		
	Stromaufnahme typ. 0.3A, max. 2A bei +24 VDC		
Umgebungsbedingungen	Galvanische Trennung für RS 485/232 und CAN		
	Umgebungstemperatur:		
	- Transport/Lagerung: -20 °C bis +70 °C		
	- Betrieb: Ohne Kühlkörper und ohne Lüfter -20 °C bis 40 °C, nur mit Kühlkörper -20 °C bis 45 °C, mit Kühlkörper und Lüfter -20 °C bis 55 °C		
	Relative Luftfeuchtigkeit: max. 85%, nicht kondensierend		
Störaussendung	Schutzklasse/-Art: III / IP20		
	DIN EN 60068-2-6 (2008-10): Schwingen, sinusförmig		
	DIN EN 60068-2-27 (2010-02): Mechanischer Schock		
Störaussendung	IEC 61000-6-3:2021-03, Wohnbereich; EN 55032: 2015; FCC Parts 15.107, 15.109 Class B; ICES 003 Sections 3.2.1, 3.2.2, 3.2.3 Class B		

Störfestigkeit	IEC 61000-6-2: 2019-02, Industriebereich
Isolationsfestigkeit	SELV (Uw < 30 V) gemäß EN 61131-2; 500 VDC Prüfspannung

4.3. Lieferumfang und Zubehör

Lieferumfang:

Besteht aus dem entsprechenden Steuerungsmodul B-Nimis MC-Pi bzw. BC-Pi und dem dazu bestellten Zubehör.

Zubehör:

Folgendes Zubehör kann direkt über Optionen oder separat über eigene Bestellnummer bezogen werden:

Steckersatz MC-Pi & BC-Pi:

1 x 2 Pin-Stecker für Spannungsversorgung

Bestelloption: H001

Bestellnummer: S-02020201-1000

Weiteres Zubehör

→ **Antennen-Verlängerungskabel**

Bestellnummer: S-02050401-0200

→ **Ersatzantennen WLAN/Bluetooth**

Bestellnummer: S-02050401-0100

→ **Lüfter**

Bestelloption: H003

Lüfter 50mm 5V für BC/MC-Pi Plus Bestellnummer: S-02050501-0200

→ **Kühlkörper:**

Bestelloption: H002

→ **Micro SD-Karte**

Bestelloption 2 GB: H200

Bestelloption 16 GB: H201

4.4. Produkteigenschaften

Der B-Nimis MC-Pi ist eine CODESYS SPS-Steuerung mit einem breiten Spektrum an Datenschnittstellen. Der B-Nimis BC-Pi ist ein Raspberry Pi OS basierter Mini-PC mit Erweiterungsmöglichkeit für EtherCAT Module der Serie B-Nimis MC-I/O.

Montage

Der MC-Pi oder BC-Pi ist für den Schaltschrankbau auf einer DIN-Tragschiene in rauer industrieller Umgebung konzipiert.

Prozessor

Das Gerät besitzt einen 1,5 GHz Broadcom BCM2711, Quad Core Cortex-A72 (ARM v8) 64-bit SoC.

Ethernet

Es steht eine Ethernet Schnittstelle mit 10/100/1000 Mbit/s zur Verfügung und zusätzlich einen 10/100 Mbit/s 2-Port Ethernet-Switch. Durch die Protokolle TCP/IP und UDP/IP wird eine sehr flexible Anbindung an Visualisierungssoftware, an übergeordnete Steuerungseinheiten oder an die IT-Infrastruktur ermöglicht.

EtherCAT

Es ist eine EtherCAT Erweiterungsschnittstelle mit einem seitlichen 10pol. Anschluss vorhanden. Die Schnittstelle ist mit Berghof-Modulen der Serie MC-I/O bzw. E-I/O kompatibel.

USB

Mit der USB 3.2 Gen 1 und USB 2.0 Host Schnittstellen stehen eine weit verbreitete Peripherieschnittstelle zur Verfügung. Damit ist ein einfacher Datenaustausch oder eine Erweiterung mit kompatiblen USB-Geräten möglich.



Es werden USB-Sticks mit FAT/FAT32/exFAT/ext3/ext4-Formatierung unterstützt.

Für die Unterstützung weiterer USB-Geräte wenden Sie sich bitte an unseren technischen Support.

CAN-Schnittstelle

Das Gerät hat eine Standard-CAN-Schnittstelle, die bis 1 Mbit/s eingesetzt werden kann.

Serielle Schnittstelle

Das Gerät hat eine kombinierte serielle Schnittstelle (1x RS-485 oder 1x RS-232).

Echtzeituhr

Eine mit Superkondensator gepufferte, wartungsfreie Echtzeituhr kann über eine Softwareschnittstelle auf die aktuelle Uhrzeit eingestellt werden. Die Pufferzeit beträgt 30 Tage.

SD-Card

Die MC- und BC-Pi-Prime besitzen 1 x µSD-Card Steckplatz, z. B. für Datenabzüge.

Display Interface

Das Display Interface ist mit dem HDMI 2.0 Standard kompatibel. Bildübertragungen bis 4Kp60 sind hier möglich, sofern vom Display unterstützt. Für den Anschluss wird ein Mini-HDMI Kabel benötigt, das mindestens den HDMI 1.4 Standard unterstützt, mit entsprechendem Anschluss für den angeschlossenen Monitor.

Visualisierung

CODESYS Web-Visualisierung ist im Lieferumfang des MC-Pi enthalten. Mit den Berghof B-Primis ET-Terminals steht eine einfach anzuwendende Anzeige zur Verfügung.

5. Montage

5.1. Einbau

Die B-Nimis MC-Pi und BC-Pi Module sind für den Einbau im Schaltschrank auf einer Tragschiene (nach DIN EN 60715, 35 x 7,5 mm) in industrieller Umgebung bestimmt.

- Führen Sie das Modul gemäß Abbildung so von unten gegen die Tragschiene, dass sich die Metallfeder zwischen Tragschiene und Montagefläche eindrückt.
- Drücken Sie das Modul oben gegen die Montagewand, bis es einrastet.

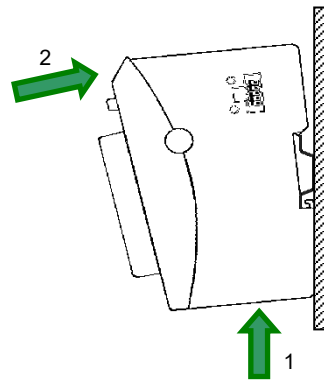


Abbildung 2: Einbau B-Nimis MC-Pi & BC-Pi

HINWEIS

Oberhalb und unterhalb des MC/BC-Pi müssen jeweils mindestens 100 mm Freiraum sein.

Damit wird die erforderliche Konvektionskühlung für den MC/BC-Pi gewährleistet ist. Die Montageplatte muss aus Metall sein, damit die Wärmeleitung gewährleistet ist.

Verbinden zweier Module

Nachdem Sie das erste Modul auf die Tragschiene eingerastet haben, rasten Sie das zweite Modul rechts in etwa 1cm Abstand vom ersten Modul auf der Tragschiene ein. Schieben Sie das zweite Modul auf der Tragschiene an das erste Modul lückenlos heran.

Trennen zweier Module

Drücken Sie den Entriegelungshebel (siehe Abbildung) von dem Modul, das Sie von dem links davon befindlichen Modul trennen wollen. Schieben Sie gleichzeitig beide Module auf etwa 1 cm Abstand auseinander.

- Drücken Sie das Modul gegen die Metallfeder, die sich auf der Unterseite der Aufnahme befindet, nach oben. Drücken Sie das Modul oben gegen die Montagewand, bis es einrastet.
- Schwenken Sie das Modul gemäß Abbildung von der Tragschiene weg nach vorne.
- Ziehen Sie das Modul nach unten aus der Tragschiene.

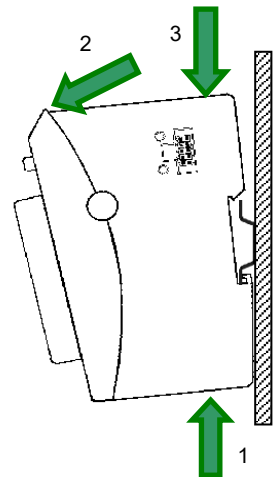


Abbildung 3: Trennen B-Nimis MC-Pi & BC-Pi

6. Anschluss

⚠️ WARNUNG

Ungeregelter, unvorhersehbarer Betriebsablauf!

Ein Ausfallen bestimmter Bauelemente in elektronischen Steuerungssystemen kann zu einem unregelmäßigen und unvorhersehbaren Betriebsablauf führen.

Alle Ausfallarten auf Systemebene und die damit verbundenen Sicherungen berücksichtigen.

Angaben des Herstellers des Automatisierungssystems beachten.

6.1. Spannungsversorgung

Das Gerät wird über eine externe Spannungsversorgung mit 24 V DC gespeist.

- ▶ Vor dem Anschluss die Einhaltung der für die externe Spannungsversorgung geforderten Spezifikationen prüfen (Typ K gemäß DIN EN 61131-2).

Externe Stromversorgung (24 V DC)

Versorgungsspannung	+24 VDC SELV (-20 % bis +25 %)
Wechselspannungs-Anteil	Max. 5 %; der Gleichspannungspegel darf 19,2 V nicht unterschreiten.

Internes Netzteil

Es ist ein Netzteil für die Systemelektronik für eine Eingangsspannung von 24 VDC (-20 % / +25 %) eingebaut. Das Netzteil besitzt einen eingebauten Verpolschutz und eine Einschaltstrombegrenzung.

Die Zuleitung und das Netzteil muss mit einem externen Kurzschluss- und Überlastschutz mit einem Auslösestrom von max. 5 A abgesichert werden.

Installation

- ▶ Alle Anschlüsse und Leitungen müssen so ausgeführt werden, dass keine Störungen durch induktive und kapazitive Einstreuungen an der Steuerung hervorgerufen werden.
- ▶ Die Zuleitungen müssen eine ausreichende Strom- und Spannungsfestigkeit aufweisen.
- ▶ Für die Kommunikation sind abgeschirmte Leitungen zu verwenden.
- ▶ Spannungsversorgung anschließen

Anschluss der Stromversorgung**⚠ VORSICHT****Spannungsführende Teile!**

Vor Arbeiten am Gerät alle Einspeisungen abschalten, auch die von angeschlossener Peripherie.

B-Nimis MC-Pi und BC-Pi

- ▶ Spannungsversorgung gemäß folgender Tabelle an Versorgungsstecker anschließen.

Stecker Spannungsversorgung

Stecker	Pin	Funktion
	1	L+ externe Stromversorgung 24 VDC (-20 % / +25 %)
	2	L- externe Stromversorgung GND

Für den Steckverbinder SL-SMT 3.5 (Weidmüller) wurden folgende Gegenstücke getestet und dürfen mit dem Gerät verwendet werden:

→ BLF 3.50/02/180F SN BK BX

Eigenschaften

- Leiteranschlussquerschnitt AWG Min/Max: AWG26/AWG16
- Temperaturbeständigkeit: $\geq 120^{\circ}\text{C}$
- Kontaktmaterial Cu/Cu-Legierung
- Anzugsdrehmoment Min/Max: 0,15 Nm/0,2 Nm

HINWEIS

Für die Spannungsversorgung dürfen nur Kupferleiter verwendet werden!

6.2. Erdung

Der MC-Pi und BC-Pi sind zu erden. Dazu ist das Metallgehäuse mit einer Funktionserde zu verbinden.

Die Funktionserde dient zur Ableitung von HF-Strömen und ist für die Störfestigkeit des Moduls von großer Bedeutung. HF-Störungen werden von der Elektronik-Platine auf das Metallgehäuse abgeleitet. Das Metallgehäuse braucht nun eine geeignete Verbindung mit einem Funktionserder.

Im Regelfall ist dafür zu sorgen, dass

- das Modulgehäuse gut leitend mit der Hutschiene verbunden ist,
- die Hutschiene gut leitend mit dem Schaltschrank verbunden ist,
- der Schaltschrank eine gute Erdung besitzt.

In Sonderfällen kann der Erdleiter direkt am Modul angeschlossen werden.

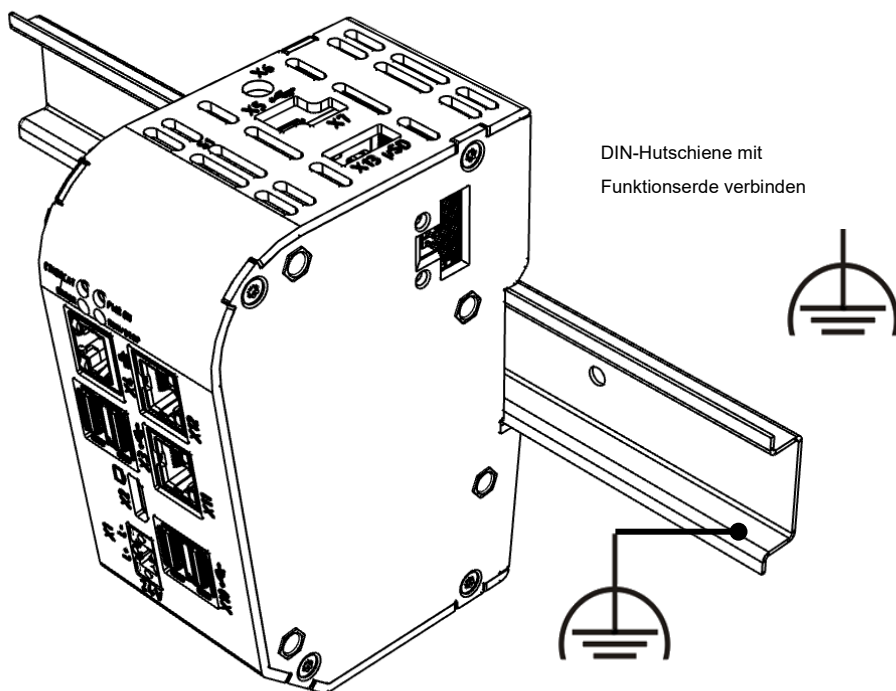


Abbildung 4: Erdung

HINWEIS

Erdungsleitungen sollen kurz sein und eine große Oberfläche haben (Kupfergeflecht).

Hinweise finden Sie z.B. unter [http://de.wikipedia.org/wiki/Masse_\(Elektronik\)](http://de.wikipedia.org/wiki/Masse_(Elektronik)).

6.3. Datenanschlüsse

6.3.1. Blockschaltbild

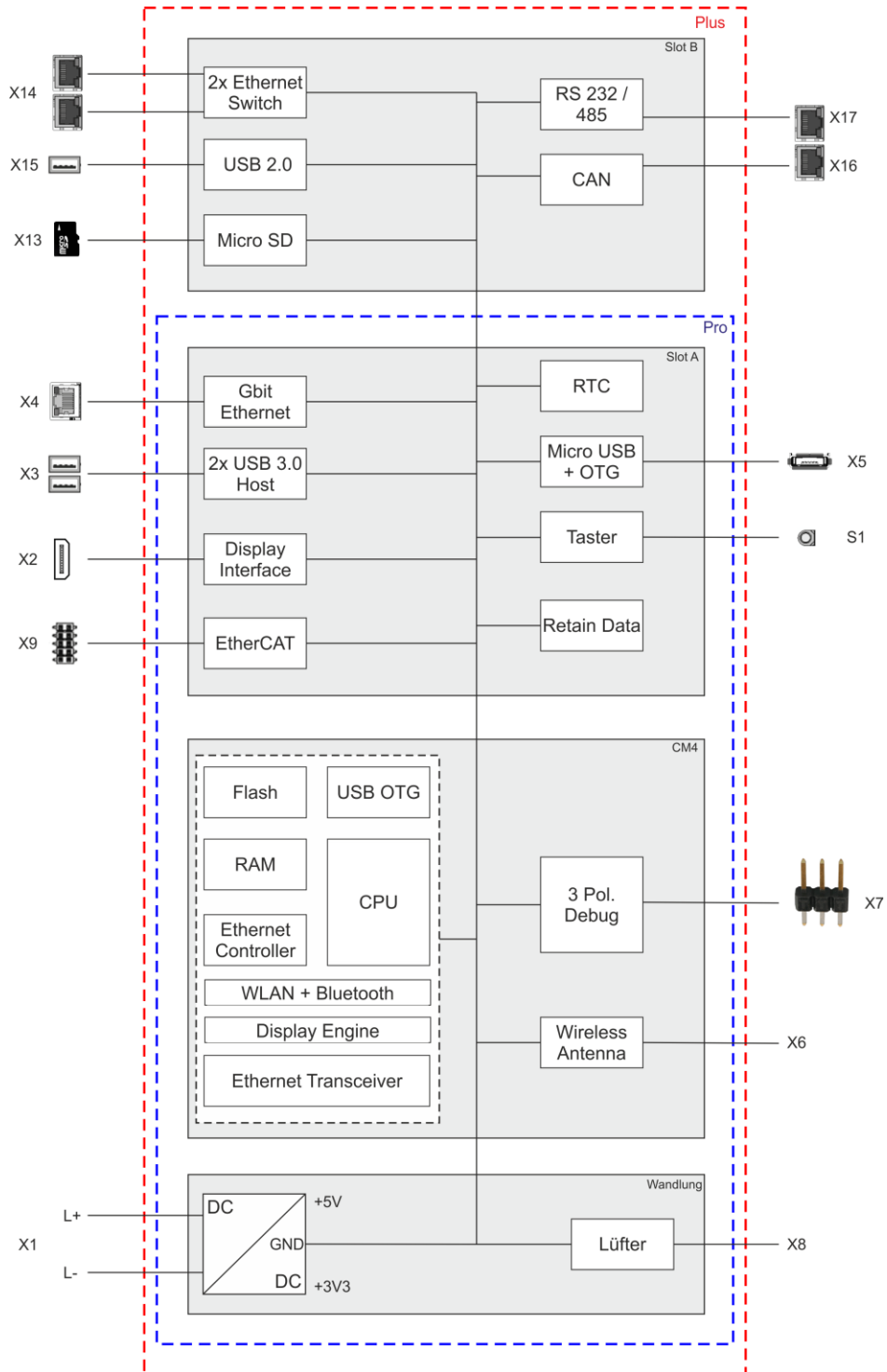




Abbildung 5: Blockschaltbild B-Nimis MC-Pi & BC-Pi Plus

6.3.2. Netzwerk-Anschluss

Der RJ-45 Anschluss X4 [ETH0] ermöglicht eine Gigabit-Netzwerkanbindung (10/100/1000 Base-T). Des Weiteren besitzt der MC/BC-Pi Plus eine zweite Ethernet-Schnittstelle mit 10/100 Mbit/s. Diese ist mit einem 2-Switch (2 Ports X14 für den Anwender und [ETH2] im System) ausgestattet. Die Status-LEDs „SPEED“ und „LNK/RCV“ geben Aufschluss über eine erfolgreiche Netzwerkanbindung gemäß IEEE 802.3 Clause 40.

Steckerbelegung

LAN				
Stecker	Pin	Funktion	Pin	Funktion
 RJ45 X4	1	D1+	5	D3-
	2	D1-	6	D2-
	3	D2+	7	D4+
	4	D3+	8	D4-
 RJ45 X14	1	TX+	5	NC
	2	TX-	6	RX-
	3	RX+	7	NC
	4	NC	8	NC

Status-LEDs

LEDs		
LED	Farbe	Bedeutung
LED „SPEED“	gelb	An = 100 Mbit/s, 1000 Mbit/s Aus = 10 Mbit/s
LED „LNK/RCV“	grün	Link, Data Receive Blinkt: Verbindung ist aktiv, Datenübertragung läuft Aus: keine Verbindung aufgebaut

HINWEIS

Beschädigung der Steuerung durch nach draußen verlegte Netzkabel!

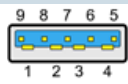


Netzkabel, die außerhalb von Gebäude verlegt werden können, die Steuerung durch zusätzliche Transienten gefährden.

Für solche Einbausituationen muss ein zusätzlicher Überspannungsschutz-Ableiter verwendet werden z.B. 929121 DPA M CLE RJ45B 48 von der Firma Dehn oder ähnliches.

6.3.3. USB-Schnittstelle

An den USB-Host Ports können Geräte mit USB-Schnittstelle angeschlossen werden. Das MC/BC-Pi Plus besitzt insgesamt drei USB-Ports. Davon sind zwei USB-3.2 Gen 1 (X3) und ein USB2.0 (X15). Die verwendbare USB-Geräteklassen für CODESYS Anwender sind standardmäßig USB-Stick, Tastatur, Maus oder USB-Seriell Adapter. Für die Kompatibilität von weiteren Geräteklassen, kontaktieren Sie bitte Ihr Support-Team.

Steckerbelegung

USB-Anschlüsse				
Stecker	Pin	Funktion	Pin	Funktion
  X3	4	VCC	9	SSRX-
	3	D-	8	SSRX+
	2	D+	6	SSTX-
	1,7	GND	5	SSTX+
 B1 ⋮ B4 X15	B1	GND		
	B2	D-		
	B3	D+		
	B4	VCC		

HINWEIS

Beschädigung des USB-Sticks und Fehlfunktionen wegen Datenverlust!

Das Abziehen eines USB-Sticks während des Betriebs, solange noch Dateioperationen laufen, kann den USB-Stick unbrauchbar machen. Geöffnete Dateien, auf die ein Programm beim Abziehen des USB-Sticks nicht mehr zugreifen kann, können das Gerät blockieren.

Vor dem Abziehen des USB-Sticks sicherstellen, dass alle Datenoperationen abgeschlossen sind.

HINWEIS

Sachschäden und Fehlfunktionen wegen Datenverlust!

Die USB-Schnittstelle ist gegen Überlast (>0,5 A für USB2.0 und >0,95 A für USB3.2 Gen1) geschützt. Im Fall eines Kurzschlusses während des Betriebs kann die Steuerung einen Reset der Anlage auslösen.

Es können erhebliche Sachschäden und Schäden am USB-Gerät entstehen.

Vor der Verwendung eines USB-Geräts dessen Stromaufnahme prüfen.

HINWEIS

Ausfälle und Fehlfunktionen bei Direktverbindung zur Signalmasse!

Nur USB-Geräte verwenden, die keine direkte Verbindung zwischen Signalmasse und Gehäuse haben.

USB-Sticks können während des Betriebs eingesteckt und abgezogen werden. Der eingesteckte USB-Stick wird automatisch erkannt und im Linux-Verzeichnis /media/usbX eingebunden. Beim Abziehen des USB-Sticks wird das Verzeichnis /media/usbX wieder aus der Verzeichnisstruktur genommen.

Auf dem USB-Stick wird entweder die erste Partition oder, falls keine Partition vorliegt, der gesamte Speicher eingebunden, d. h. es erscheint automatisch das entsprechende Verzeichnis. Das X steht für eine Zahl von 1 (das erste USB-Gerät) bis 8 (das letzte/max. USB-Gerät).



Der mechanische Aufbau der USB-Schnittstelle ist für bis zu 1000 Steckzyklen ausgelegt.

6.3.4. EtherCAT

Die B-Nimis MC/BC-Pi SPS kann mit einem System von EtherCAT I/O-Modulen (MC-Serie oder E-I/O) über den Port X9 [ETH1] erweitert werden. Die MC-I/O-Module, die seitlich nach rechts angebracht werden, sind für den Anschluss vielfältiger Prozess-Signale ausgelegt (siehe Handbuch EtherCAT I/O).

Der MC/BC-Pi übernimmt gleichzeitig die Funktion der SPS und die eines EtherCAT Buskopplers. Daher erfolgt schon intern die Wandlung der EtherCAT Kommunikationssignale auf die LVDS (E-Bus) Übertragungsphysik. Als EtherCAT-Master sendet der MC/BC-Pi EtherCAT-Telegramme zum Schreiben der Ausgangsdaten und zum Lesen der Eingangsdaten. Dabei bleibt das Ethernet EtherCAT-Protokoll bis in das einzelne letzte I/O-Modul erhalten. Am Ende des modularen Gerätes wird die Verbindung von Hin- und Rückleitung automatisch geschlossen.

Des Weiteren wird im MC/BC-Pi die Systemspannung der angeschlossenen I/O-Module erzeugt. Dies vereinfacht zwar den Anschluss der I/O-Module, muss aber hinsichtlich der max. Anzahl von anschließbaren I/O-Modulen berücksichtigt werden.

Mit einem Extender-Modul lassen sich weitere EtherCAT-Slaves an den MC/BC-Pi anschließen.

HINWEIS

Die Anzahl der anschließbaren EtherCAT I/O-Module ist limitiert!

Jedes EtherCAT I/O-Modul erzeugt eine sogenannte „E-Bus Last“. Damit wird die Stromlast bezeichnet, die zur Versorgung der internen Geräteelektronik benötigt wird. Der MC/BC-Pi stellt dazu einen Strom bis zu 2 A zur Verfügung. Dies bedeutet, dass ein MC/BC-Pi bis zu maximal 10 I/O-Module versorgen kann.

Statusanzeige LED

Die EtherCAT-LED zeigt den Zustand des EtherCAT-ASICs an.

EtherCAT		
Zustand	LED, Blinkcode	Bedeutung
Init	-	Initialisierungsphase, kein Datenaustausch
Pre-Op	Grün, 1:1	Preoperational, kein Datenaustausch
Safe-Op	Grün, 3:1	Safe operational, Eingänge sind lesbar
Op	Grün, Dauerlicht	Operational, voller Datenaustausch

6.3.5. RS 485 / RS 232 Schnittstelle

Das Modul hat eine galvanische getrennte serielle Kommunikationsschnittstelle (1x RS-232 oder 1x RS-485), die über den gemeinsamen RJ45-Stecker X17 [COM1] angeschlossen wird.

Maximale Baudrate beider Schnittstellen: 115 kBd

Isolationsspannung: 1000 VDC



Abbildung 6: RS-232 / RS-485 Schnittstelle X17

Belegung RS-232 / RS-485 Schnittstelle Stecker X17			
Pin	Belegung / Softwareinterface	Pin	Belegung / Softwareinterface
1	RS-232 RX / [COM1]	5	RS-485 Tx/Rx- / [COM1]
2	RS-232 TX / [COM1]	6	NC
3	NC	7	(reserviert)
4	RS-485 Tx/Rx+ / [COM1]	8	ISO GND

Die RS-485-Schnittstelle ist im Pi-Controller „weich“ abgeschlossen mit 680Ω .

Falls die Schnittstelle am Anfang oder Ende der Bus-Topologie ist:

- ▶ Schalter S3 auf ON stellen, um den Abschlusswiderstand von 120Ω zuzuschalten.



Abbildung 7: RS-485 zuschaltbarer Abschlusswiderstand



Die Belegung der Schnittstelle richtet sich weitestgehend nach den Spezifikationen des „MODBUS over Serial Line; Specification and Implementation Guide V1.02“.

Signal-Störungen und Abschlusswiderstand

Um Störungen zu minimieren, müssen die folgenden Hinweise beachtet werden.

Getriebener Bus

- Ein geeignetes Protokoll muss sicherstellen, dass zu jedem Zeitpunkt einer der Busteilnehmer aktiv den Bus treibt.
- Für einen hohen symmetrischen Signal-Störabstand muss der Bus definierte Zustände für logisch „1“ ($A-B < -0,2 \text{ V}$) und für logisch „0“ ($A-B > +0,2 \text{ V}$) haben.

Ungetriebener Bus

- Ein möglichst unsymmetrischer Busabschluss muss für einen ausreichend großen Signal-Störabstand sorgen (den symmetrischen Signal-Störabstand verringern).
- Um die notwendige Spannungsdifferenz zwischen den Signalen zu erreichen, muss ein geeignetes Widerstandsnetzwerk als Leitungsabschluss verwendet werden.
- Die notwendigen Größen der Widerstände richten sich nach Buslänge und Übertragungsrate (ähnlich dem Leitungsabschluss beim Profibus, siehe DIN EN 61158-2).

Verbindungen mit GND

Um Gleichtaktstörungen oder Funktionsstörungen durch Potentialunterschiede zu minimieren:

- ▶ An Topologie und Leitungslängen prüfen, ob zusätzliche Verbindungen mit GND notwendig sind.
- ▶ Bei potentialgetrennten Schnittstellen mit Anbindung an die Bezugserde an einer Stelle: GND mitführen.
- ▶ Nach Bedarf für gedämpfte Anbindung von GND an mehreren Stellen des Busses sorgen (z. B. über 200Ω).

6.3.6. CAN Bus

Eigenschaften der CAN-Schnittstelle [CAN0]	
Standard	ISO 11898
Maximale Baudrate	1 MBit/s
Kleinste einstellbare Baudrate	50 kBit/s
Kontakte	Galvanisch getrennt
Isolationsspannung	1000VDC
Belegung	gemäß CiA 106



Abbildung 8: CAN-Schnittstelle X16

Belegung CAN-Schnittstelle Stecker X16			
Pin	Belegung	Pin	Belegung
1	CAN_H [CAN0]	5	NC
2	CAN_L [CAN0]	6	NC
3	ISO GND	7	ISO GND
4	NC	8	NC

Falls die CAN-Schnittstelle am Anfang oder Ende der CAN-Bus-Topologie ist:

- ▶ Schalter S2 auf ON stellen, um den Abschlusswiderstand von 120 Ω zwischen CAN_L und CAN_H zuzuschalten.

7. Betrieb

7.1. Ein- und Ausschalten

HINWEIS

Zerstörung oder Fehlfunktion!

Im Betrieb keine Anschlüsse stecken, verbinden, lösen oder berühren.

Vor Arbeiten am Gerät alle Einspeisungen abschalten, auch die von angeschlossener Peripherie (fremdgespeiste Geber, Programmiergeräte usw.).

HINWEIS

Sachschäden!

Vor Anlegen der Versorgungsspannung korrekte Verdrahtung und richtige Polarität aller Anschlüsse prüfen.

Einschalten

Das Gerät hat keinen eigenen Netzschalter. Beim Einschalten der Anlage oder beim Anschluss der Spannungsversorgung wird das Gerät gestartet.

Ausschalten

Beim Ausschalten der Anlage oder der Trennung von der eigenen Spannungsversorgung wird das Gerät ausgeschaltet.

7.2. Erstinbetriebnahme Netzwerk

7.2.1. MC-Pi

Inbetriebnahme über das Web-Interface

Bevor das Gerät verwendet werden kann, muss es mit der richtigen Konfiguration ins Netzwerk eingebunden werden.

HINWEIS

Sachschäden!

Vor Anlegen der Versorgungsspannung korrekte Verdrahtung und richtige Polarität aller Anschlüsse prüfen.

1. Das Gerät mit Strom versorgen (24 V).
2. Das Gerät über Netzwerkkabel (X4) und Netzwerk-Switch mit einem Programmierrechner verbinden.
3. Am Programmierrechner den Webbrowser öffnen.
4. IP-Adresse des Geräts“ im Webbrowser eingeben.

Das Login-Fenster erscheint.



User Login:

Name:

Password:

Abbildung 9: Login-Fenster

5. Name: admin
Als Passwort dient das Default Passwort, welches auf dem Gerätelabel aufgedruckt ist.

HINWEIS

Geräte ohne Passwort auf dem Gerätelabel

Wenn bei Ihrem Gerät kein Passwort auf dem Gerätelabel aufgedruckt ist, sind Benutzername und Passwort identisch

z.B. Benutzer: admin / Passwort: admin.

Die Web-Konfiguration wird angezeigt.

Configuration

[Network](#)
[Time and Date](#)
[FTP-Server](#)
[SSH-Server](#)
▶ [WEB-Server](#)
[VPN](#)
[IXON](#)
[Users](#)
▶ [WEB-Browser](#)
[Reset Config](#)

System

[Info](#)
[Licenseinfo](#)
[Update](#)
[Reboot](#)

PLC-Manager

[Control](#)
[Config](#)
[Application Info](#)
[Application Files](#)

Abbildung 10: Liste der Einstellungen im Webinterface

6. Den Link „Network“ anklicken.

Die Seite „Network Configuration“ wird angezeigt.

Network Configuration

COMMON

Hostname:
 DNS Server 1:
 DNS Server 2:

ETH0

Mode:
 IPAddress:
 NetMask:
 Gateway:

ETH0:1

Mode:

ETH1

Mode:

Abbildung 11: Seite „Network Configuration“

7. Netzwerkeinstellungen prüfen und falls gewünscht in den jeweiligen Textfeldern ändern.
8. Einstellungen mit „Save“ abspeichern.
9. Falls gewünscht, weitere Einstellungen in der Web-Konfiguration aufrufen und ändern (z. B. „Time and Date“, „SSH-Server“, „Web-Server“).

- Um alle geänderten Einstellungen zu übernehmen, Gerät neu starten:
Gerät kurz von der Spannungsversorgung trennen.
– oder –
Im Webinterface „Reboot“ anklicken und im folgenden Fenster mit „Reboot Module“ bestätigen.
Das Gerät ist konfiguriert und einsatzbereit.

7.2.2. BC-Pi

Standardinbetriebnahme

Die BC-Pi Geräte kommen mit einem vorinstallierten Raspberry Pi OS und werden dementsprechend, wie jeder andere Raspberry Pi konfiguriert.

Eine ausführliche Übersicht zur Inbetriebnahme im Raspberry Pi OS gibt es unter:

<https://www.raspberrypi.com/documentation/computers/>

Für eine einfache Inbetriebnahme wird empfohlen BC-Pi Geräte mit einem angeschlossenen Monitor, Tastatur und Maus zu verwenden und die Desktop Oberfläche von Raspberry Pi OS zu nutzen, alternativ öffnen Sie einfach das Linux Terminal.

Die Netzwerkschnittstellen an den BC-Pi Geräten sind standardmäßig als DHCP-Client konfiguriert und kriegen automatisch eine IP-Adresse zugeteilt, wenn diese an ein Netzwerk mit DHCP-Server (z.B. ein Router) angeschlossen sind.

Die zugeteilte IP wird dann in der Client Übersicht des DHCP-Servers aufgelistet oder kann im Raspberry Pi OS nachgeschaut und ggf. statisch vergeben werden.

Inbetriebnahme über SSH-Terminal

Falls keine zusätzliche Peripherie für die Inbetriebnahme eines BC-Pi Gerätes zur Verfügung stehen ist es mit Hilfe eines Windows PCs möglich den SSH Server im BC-Pi zu aktivieren, um somit über das Netzwerk auf das die Linux Terminal vom Raspberry Pi OS zuzugreifen.

- Laden Sie unter: <https://www.raspberrypi.com/documentation/computers/compute-module.html#compute-module-4> das Tool „rpiboot“ herunter.
- Installieren Sie das Tool und die integrierten Treiber auf Ihren PC
- Schließen Sie ein handelsübliches Micro-USB Kabel an X5 USB2.0/Boot des BC-Pi an und verbinden Sie es mit dem PC.
- Versorgen Sie den BC-Pi mit 24V DC-Spannung, Windows sollte jetzt eine neue Hardware erkennen und den Treiber installieren
- Nach der Treiberinstallation das installierte „RPiBoot.exe“ Tool ausführen
- Nach ein paar Sekunden wird der BC-Pi als Massenspeicher unter Windows angezeigt.
- Öffnen Sie mit dem Windows Explorer das Massenspeicher Laufwerk und erstellen Sie eine leere Datei mit dem Namen „ssh“ (ohne Datei Formatendung)
- Optional: Falls kein DHCP-Server zur Verfügung steht können Sie dem BC-Pi durch einen Eintrag in der „cmdline.txt“ eine statische IP geben.

9. Optional: Öffnen Sie die „cmdline.txt“ und fügen Sie der Zeile (nur ein Leerzeichen, ohne Zeilenumbruch) folgende Syntaxcode hinzu:
ip=<client-ip>:<server-ip>:<gw-ip>:<netmask>:<hostname>:<interface>:<autoconf>
Eine einfache IP-Konfiguration sieht beispielhaft so aus:
ip=192.168.1.100:::255.255.255.0:bc-pi:eth0:off
Speichern Sie dann die Änderungen und schließen Sie die Datei
10. Schalten die den BC-Pi aus und entfernen das Micro-USB Kabel
11. Nach einem Neustart ist der SSH-Server aktiviert und Sie können über der im BC-Pi eingestellten IP-Adresse auf das Linux Terminal des Raspberry Pi OS zugreifen.

7.3. Bedienung

7.3.1. Statusanzeigen

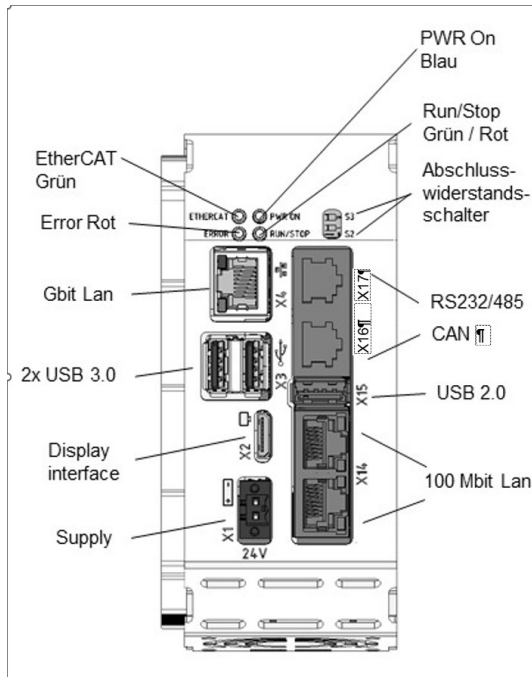


Abbildung 12: Statusanzeigen B-Nimis MC/BC-Pi Pro und MC/BC-Pi Plus

Power LED

Über 4 Betriebs-Status LEDs wird der aktuelle Zustand von Spannungsversorgung, Modulmode sowie Fehlermeldungen angezeigt.

LED	Logischer Zustand
1 PWR (blau)	EIN = korrekte Versorgungsspannung der Modulelektronik

RUN/STOP/RESET-Taster

	Aktion	Kommando
Bootphase	Betätigung des Tasters	Wechsel in Service-Modus
CODESYS SPS	Kurze Betätigung	Wechsel zwischen RUN und STOP Modus der SPS
	Lange Betätigung	STOP der SPS mit RESET der Variablen (Reset kalt)

LEDs: RUN/STOP ERROR - LED Signalisierung

Dieses Kapitel ist nur für die MC-Pi Geräte Serie gültig!

Auf der Baugruppe stehen 2 LEDs zur Signalisierung des Systemzustandes zur Verfügung (RUN/STOP zweifarbig: rot/grün/(gelb); ERROR einfarbig rot). Folgende Systemzustände werden über die LEDs signalisiert:

Systemzustände	LED RUN/STOP	LED ERROR
PPP Konfigurationsmodus aktiv	Gelb	Aus
USB Paketupdate aktiv	Gelb blinkend	Aus
Systemfehler	Aus	Rot
SPS Zustände		
RUN	Grün	Aus
STOP	Rot	Aus
Fehlerstopp	Rot	Rot
Resettaster erfasst	Rot blinkend	Aus
Applikative Zustände		
Identifikation ProfiNET Device	Gelb blinkend	Blinken

Prinzipielle Vorgehensweise bei Fehlerstopp:

- Fehlerursache feststellen (über Webbrowser lesen)
- Fehlerursache beheben
- Reset an Steuerung durchführen, alternativ: Betriebswahlschalter / CODESYS/ Webbrowser
- Steuerung wieder in Betrieb setzen

Ethernet Status LED

Siehe Abschnitt: Netzwerk-Anschluss.

7.3.2. Echtzeituhr mit Spannungspuffer

Die MC/BC-Pi Serie ist mit einer Echtzeituhr ausgestattet. Die Pufferzeit beträgt 30 Tage.

Datum/Uhr einstellen

Die Uhr lässt sich entweder über die Webkonfiguration oder über die CODESYS-V3 Bibliothek einstellen.

7.3.3. SD-Card

WARNUNG

Schwere Verletzungen durch unregelmäßigen, unvorhersehbaren Betriebsablauf!

Ein- oder Ausstecken der SD-Card kann zu Funktionsstörungen am Gerät führen. Störungen in elektronischen Steuerungssystemen können zu einem unregelmäßigen und unvorhersehbaren Betriebsablauf führen.

Eine SD-Card nur ein- oder ausstecken, wenn das Gerät ausgeschaltet ist.

SD-Card einstecken

1. Gerät ausschalten.
2. SD-Card in SD-Card Steckplatz einstecken.
3. Gerät wieder einschalten.

Die SD-Card ist bereit für den Datentransfer (Schreiben, Lesen und Kopieren).

Pfad: /media/sd



Maximal mögliche Speicherkapazität einer SD-Card: 2 TB.

Die Lebensdauer der vergoldeten Kontakte beträgt bis zu 10.000 Steckzyklen.

Das SD-Card Laufwerk hat einen Push-in/Push-out Steck- und Auswurfmechanismus.

Um Fehlfunktionen zu vermeiden, darf die SD-Card nicht durch Ziehen entfernt werden.

7.3.4. Start/Stop Reset Taster

Dieses Kapitel ist nur für die MC-Pi Geräte Serie gültig!

Der Reset/Stop-Taster S1 befindet sich auf der Geräteoberseite.

Um unbeabsichtigte Betätigung zu verhindern, kann der Stop/Reset-Taster nur mit einem spitzen Gegenstand (Kugelschreiber, Schraubendreher) betätigt werden.

Die Funktion hängt vom aktuellen Betriebszustand des Controllers ab.

CODESYS Stop – Start – Reset

Durch kurzes Betätigen des Tasters wird eine laufende CODESYS Applikation gestoppt. Der Run / Stop LED wechselt von grün auf rot. Ein erneut kurzes Betätigen startet die CODESYS Applikation. Die Run / Stop LED wechselt von rot auf grün. Wird der Taster länger als 5 Sekunden gedrückt gehalten, wird ein „Reset warm“ ausgelöst. Nach Ablauf der Zeit blinkt die Run / Stop LED schnell und der Taster kann losgelassen werden. Die Steuerung befindet sich nun im Reset.

Service Mode

Um in den Service Mode zu gelangen, muss der Controller ausgeschaltet werden. Anschließend wird der Taster gedrückt gehalten und der Controller wieder eingeschaltet. Der Taster muss so lange gedrückt gehalten werden, bis die Run/Stop LED im Abstand von 2 Sekunden gelb blinkt

7.4. Fehlerbehebung

7.4.1. Keine Netzwerkverbindung

- ▶ Verkabelung/Switch prüfen.
- ▶ Prüfen, ob eine IP-Adresse doppelt vergeben wurde.
- ▶ Netzwerkeinstellungen am PC prüfen: Subnetz und Subnetzmaske müssen mit den Einstellungen in der Steuerung übereinstimmen.
- ▶ Firewall/Anti-Viren-Programme am PC prüfen.
- ▶ Auf unbekannte IP-Adresse prüfen (siehe 7.4.3).

7.4.2. Bei Fehlerstopp (CODESYS)

- ▶ Über Webbrowser auf Gerät einloggen.
- ▶ Fehlerursache feststellen (Diagnostics > PLC Log/System Log).
- ▶ Fehlerursache beheben.
- ▶ Gerät neu starten (Reset am Gerät, siehe auch 6.3.4).

Gerät ist einsatzbereit.

7.4.3. IP-Adresse unbekannt

Wenn die IP-Adresse des Geräts nicht bekannt ist, kann das Gerät über ein USB-Update neu konfiguriert werden.

1. Gerät neu starten und dabei den Funktionstaster S1 gedrückt halten, bis die Run/Stop-LED im 2-Sekunden-Takt gelb blinkt.
Das Gerät ist im Wartungsmodus und über die ab Werk eingestellte Standard-IP-Adresse erreichbar.
2. Über die Standard-IP-Adresse auf das Gerät zugreifen:
IP-Adresse: 169.254.255.XX
Netzmaske: 255.255.255.0
XX entspricht den letzten 2 Zahlen der Geräteseriennummer. Ausnahme: 00 wird zu 100.
3. Netzwerkeinstellungen anpassen und notieren.
4. Gerät neu starten.
Der Wartungsmodus wird automatisch verlassen.
Das Gerät ist konfiguriert und einsatzbereit.

8. Wartung/Instandhaltung

Reparaturen und Instandsetzungen dürfen nur durch den Hersteller oder dessen autorisierten Kundendienst durchgeführt werden.

WARNUNG

Ungeregelter, unvorhersehbarer Betriebsablauf!

Ausfallen oder Fehlfunktion kann zu einem unregelmäßigen und unvorhersehbaren Betriebsablauf führen.

Im Betrieb keine Anschlüsse stecken, verbinden, lösen oder berühren.

Vor Arbeiten am Gerät alle Einspeisungen abschalten, auch die von angeschlossener Peripherie (fremdgespeiste Geber, Programmiergeräte usw.).

Das Gerät ist bei bestimmungsgemäßem Gebrauch wartungsfrei.

- ▶ Sicherstellen, dass alle Lüftungsöffnungen frei sind.
- ▶ Gerät nicht öffnen. Falls Arbeiten im Gerät notwendig sind, Service verständigen.

9. Demontage

1. Gerät und zugehörige Peripherie von der Spannungsversorgung trennen.
2. Alle Steckverbinder und Kabel abziehen.

HINWEIS

Schäden am Gerät!

Das Gerät kann bei unachtsamer Demontage von der Hutschiene herunterfallen oder beschädigt werden.

Gerät nicht verkanten.

Gerät gegen Herunterfallen sichern, insbesondere beim Herausnehmen des Geräts aus dem Schaltschrank.

3. Drücken Sie das Modul gegen die Metallfeder, die sich auf der Unterseite der Aufnahme befindet, nach oben. Drücken Sie das Modul oben gegen die Montagewand, bis es einrastet.
4. Schwenken Sie das Modul gemäß Abbildung von der Tragschiene weg nach vorn.
5. Ziehen Sie das Modul nach unten aus der Tragschiene.

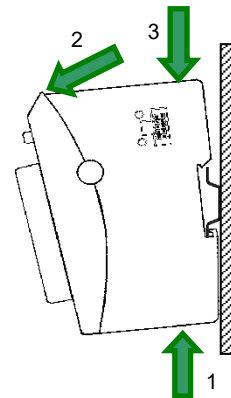


Abbildung 13: Demontage B-Nimis MC-Pi & BC-Pi

10. Entsorgung

Das Gerät enthält folgende Komponenten, die getrennt entsorgt werden müssen:

- Metalle
- Elektronik-Bauteile

Es gelten die jeweiligen nationalen Vorschriften für die Entsorgung von Elektrogeräten im B2B-Geschäft.

Zur Entsorgung des Geräts gibt es folgende Möglichkeiten:

Entsorgung über den Hersteller

Soweit nicht anders vereinbart, können Geräte zur Entsorgung zurückgesendet werden.

Entsorgung gemäß regionalen Vorschriften

- ▶ Gerät auseinanderbauen und vollständig in seine Einzelteile zerlegen.
- ▶ Metallische Einzelteile dem Metall-Recycling zuführen.
- ▶ Elektronische Einzelteile sortieren (Leiterplatten, Laufwerke usw.).
- ▶ Elektronik-Schrott gemäß den nationalen Vorschriften und Gesetzen entsorgen.

11. Informationen und Optionen

11.1. Typenschild

The nameplate contains the following information:

- 1:** LOGIN PWD: X L 7 Q 4 F P T
- 2:** B-NIMIS MC-PI PLUS S02
S-01030303-0200 - 00101 R 00
- 3:** BERGHOF AUTOMATION GMBH
ARBACHTALSTRASSE 26
D- 72800 ENINGEN
- 4:** MAC addresses: 00:E0:BA:95:7A:AD; 00:P0:BA:96:77:DF; 00:P0:BA:96:77:DC; 00:P0:BA:96:77:DE;
- 5:** CE, UKCA, and B° certification marks
- 6:** B° logo
- 7:** Manufacturer address
- 8:** SELV 24V DC; I MAX. 2,0A
- 9:** QR code
- 10:** Default password
- 11:** FCC ID: 2ABCB - RPICM4
- 12:** Safety warning symbols (exclamation mark and heat)
- 13:** UL LISTED IND. CONT. EQ. E242595

Pos.	Bezeichnung
1	Produktbezeichnung
2	Bestellnummer / Serien-Nr. / Revision
3	Produktionsdatum (Jahr/Woche)
4	MAC-Adressen des Gerätes
5	Konformitätskennzeichnung
6	Hersteller-Logo
7	Hersteller-Adresse
8	Serien-Nr./Version des Gerätes
9	QR-Code (Identifizierung-Nr.)
10	Default Passwort
11	FCC-Kennzeichnung
12	Gefahrenkennzeichnung
13	UL-Kennzeichnung

Abbildung 14: Typenschild

11.2. Gerätevarianten und Speicherausbaustufen

Bezeichnung	Bestellnummer	Merkmale
B-Nimis MC-Pi-Plus S01	S-01030303-0100	1 GB RAM / 8 GB eMMC
B-Nimis MC-Pi-Plus S02	S-01030303-0200	2 GB RAM / 8 GB eMMC
B-Nimis BC-Pi Plus S01	S-01080103-0100	1 GB RAM / 8 GB eMMC
B-Nimis BC-Pi Plus S02	S-01080103-0200	2 GB RAM / 8 GB eMMC
B-Nimis BC-Pi Plus S03	S-01080103-0300	4 GB RAM / 32 GB eMMC
B-Nimis BC-Pi Plus S04	S-01080103-0400	8 GB RAM / 32 GB eMMC

11.3. Optionen und Erweiterungen

Die Bestellung der Optionen erfolgt über die Zusammenstellung
"Bestellnummer Option1 Option2 ..."

z.B.: **S-01030102-0100 S001 S002 H001**

Neben der Bestellnummer werden zusätzliche Erweiterungen in Form von Hardware, Software und kundenspezifischen Optionen folgendermaßen gekennzeichnet:

Optionscode	Optionstyp
S000-S999	Softwareoptionen z.B. Feldbusse
H000-H999	Hardwareoptionen z.B. Steckersatz, Zertifizierungen
C000-C999	Kundenspezifische Optionen z.B. kundenspezifische Firmware, kundenspezifische Frontfolie

Nähere Informationen bezüglich der zu diesem Gerät möglichen Optionen entnehmen Sie bitte dem Produktkatalog oder der Homepage.

Die in dem jeweiligen Gerät enthaltenen oder installierten Zusatzfeatures sind im Optionslabel aufgelistet. Dieses Label ist auf dem Gerät und/oder auf der Verpackung zu finden.



Abbildung 15: Optionslabel

Erweiterungen für Tooling und Debugging

- USB-to-Ethernet-Adapter Bestell-Nummer: S-02040101-0000
- USB-to-Wlan-Adapter EasyConnect Bestell-Nummer: S-02040102-0000

12. Zertifikate

12.1. Konformitätserklärung/Technische Daten

Die Konformitätserklärungen sowie technische Daten finden Sie auf unserer Website unter:

<https://www.berghof-automation.com/downloads/>

Den entsprechenden Bereich auswählen (Automatisierungstechnik) und Formular ausfüllen. Hinweise zum Datenschutz sind auf der Seite ebenfalls zu finden.

Die technischen Daten zu MC-Pi Plus und BC-Pi Plus sind jeweils unter der Kategorien **Modulare Steuerungen** und **Industrie-PC** zu finden. Wählen Sie das passende Produkt und Daten zum Einsehen oder Herunterladen.

Beispielpfad:

Mit einem Klick auf einem Link wird ein Download der entsprechenden Daten initiiert:

B-Nimis MC-Pi Plus

- [Technische Daten](#)
- [Maßblatt](#)
- [EU-Konformitätserklärung](#)
- [UK-Konformitätserklärung](#)

Sollte ein Dokument fehlen, kann dieses über unser Kontaktformular unkompliziert angefordert werden unter: <https://www.berghof-automation.com/kontakt>

13. Kundendienst / Anschriften

Reparaturen und Instandsetzungen dürfen nur durch den Hersteller oder dessen autorisierten Kundendienst durchgeführt werden.

13.1. Kundendienst

Berghof Automation GmbH
Arbachtalstrasse 26
72800 Eningen
Deutschland
T +49.7121.894-183
F +49.7121.894-100
E-Mail: support-controls@berghof.com
<https://www.berghof-automation.com>

13.2. Reparaturservice

Bitte senden Sie die Ware zur Reparatur unter Angabe der RMA-Nummer und mit einer detaillierten Fehlerbeschreibung an den Berghof Reparaturservice.

Berghof Automation GmbH
BU Automatisierungstechnik
Reparaturservice
Arbachtalstrasse 26
72800 Eningen

Anfordern können Sie die RMA-Nummer unter:
www.berghof-reparaturservice.com

13.3. Anschriften

CAN in Automation; internationale Hersteller- und Nutzerorganisation für CAN Anwender in der Automatisierung:

CAN in Automation e.V. (CiA)
Am Weichselgarten 26
91058 Erlangen
headquarters@can-cia.de
www.can-cia.de

EtherCAT Technology Group
ETG Headquarters
Ostendstraße 196
90482 Nürnberg
info@ethercat.org
www.ethercat.org

Beuth Verlag GmbH, 10772 Berlin
oder
VDE-Verlag GmbH, 10625 Berlin
oder
Recherche über Internet: www.iec.ch

14. Anhang

14.1. Hinweise zu Copyright und Lizenz der Software

Die Firmware des Geräts enthält Softwarekomponenten, die von den Copyright-Inhabern als freie Software lizenziert sind.

Diese Teile stehen unter den folgenden und anderen OpenSource-Lizenzen:

- GPL (GNU General Public Licence), Version 1/Version 2/Version 3
- GNU Lesser General Public License (LGPL), Version 2.1/Version 3
- Mozilla Public License (MPL)
- FreeType License (FTL)

...

Die jeweils gültigen Lizenz-Bestimmungen zu den im Gerät enthaltenen Softwarekomponenten können Sie auf unserem Downloadbereich (<https://www.berghof-automation.com/downloads/>) unter der Kategorie „Modulare Steuerungen“ → „B-Nimis MC-Pi Plus“ bzw. unter der Kategorie „Industrie PC“ → „B-Nimis BC-Pi Plus“ einsehen und herunterladen.

Die Programme werden OHNE JEDE GEWÄHRLEISTUNG verteilt, insbesondere ohne ALLGEMEINE BRAUCHBARKEIT ODER BRAUCHBARKEIT FÜR EINEN BESTIMMTEN ZWECK. Weitere Details hierzu finden Sie in der GNU-GPL (General Public License).

Der Quellcode für diese Softwarekomponenten kann von uns zum Selbstkostenpreis auf einem Datenträger (CD-ROM, DVD oder USB-Speicherstick) angefordert werden. Dieses Angebot ist innerhalb von drei Jahren nach der letzten Lieferung des Objektcodes durch uns gültig.

Bitte senden Sie Ihre Anfrage an folgende E-Mail-Adresse:
support-controls@berghof.com

oder per Post an folgende Adresse:
Berghof Automation GmbH
Technischer Support - Steuerungstechnik
Arbachtalstraße 26
72800 Eningen
Deutschland

Bitte geben Sie die Adresse an, an die wir den Quellcode senden sollen. Zusätzliche Produktinformationen (z. B. expliziter Produktname, Seriennummer usw.) helfen uns, den entsprechenden Quellcode für Sie zu identifizieren. Der Quellcode wird nach Erstattung der tatsächlich angefallenen Kosten für die Bereitstellung des Datenträgers und den Versand an die angegebene Adresse gesendet.

14.2. Abbildungsverzeichnis

Abbildung 1: Übersicht B-Nimis MC/BC-Pi Plus	15
Abbildung 2: Einbau B-Nimis MC-Pi & BC-Pi	21
Abbildung 3: Trennen B-Nimis MC-Pi & BC-Pi	22
Abbildung 4: Erdung	25
Abbildung 5: Blockschaltbild B-Nimis MC-Pi & BC-Pi Plus	26
Abbildung 6: RS-232 / RS-485 Schnittstelle X17	30
Abbildung 7: RS-485 zuschaltbarer Abschlusswiderstand	31
Abbildung 8: CAN-Schnittstelle X16	32
Abbildung 9: Login-Fenster	34
Abbildung 10: Liste der Einstellungen im Webinterface	35
Abbildung 11: Seite „Network Configuration	35
Abbildung 12: Statusanzeigen B-Nimis MC/BC-Pi Pro und MC/BC-Pi Plus	38
Abbildung 13: Demontage B-Nimis MC-Pi & BC-Pi	44
Abbildung 14: Typenschild	46
Abbildung 15: Optionslabel	48